


# Vedligeholdelsesvejledning

LM 4200

Alle slutblik og lukketappe smøres!

Anvend **kun** syrefri olie eller fedt.

 = Smøres

 = justérbare lukketappe

 = sikkerhedsrelevant område

## Vær venligst opmærksom på, at:

Deres vinduer/døre er udstyret med et SIEGENIA kvalitetsbeslag. For at bibeholde den lette og fejlfri betjening skal følgende vedligeholdelsesarbejder udføres **mindst én gang om året**:

- Alle bevægelige dele og lukkepunkter smøres eller fedtes (👉).
- Anvendt **kun** syrefri olie eller fedt.
- Afprøv alle sikkerhedsrelevante beslagdele (🔩) for at sikre, at de sidder korrekt og ikke er nedslidt. Efter behov kan monteringsskrueerne strammes efter eller beslagdele udskiftes.

**OBS!** Følgende arbejder må kun foretages af en fagmand:

- udskiftning af beslagdele
- i- og afhængning af rammen
- alle justeringer på beslaget, specielt på underhængsler og sakse
- Anvend kun rengørings- og plejemidler, som ikke angriber beslagenes korrosionsbeskyttelse.

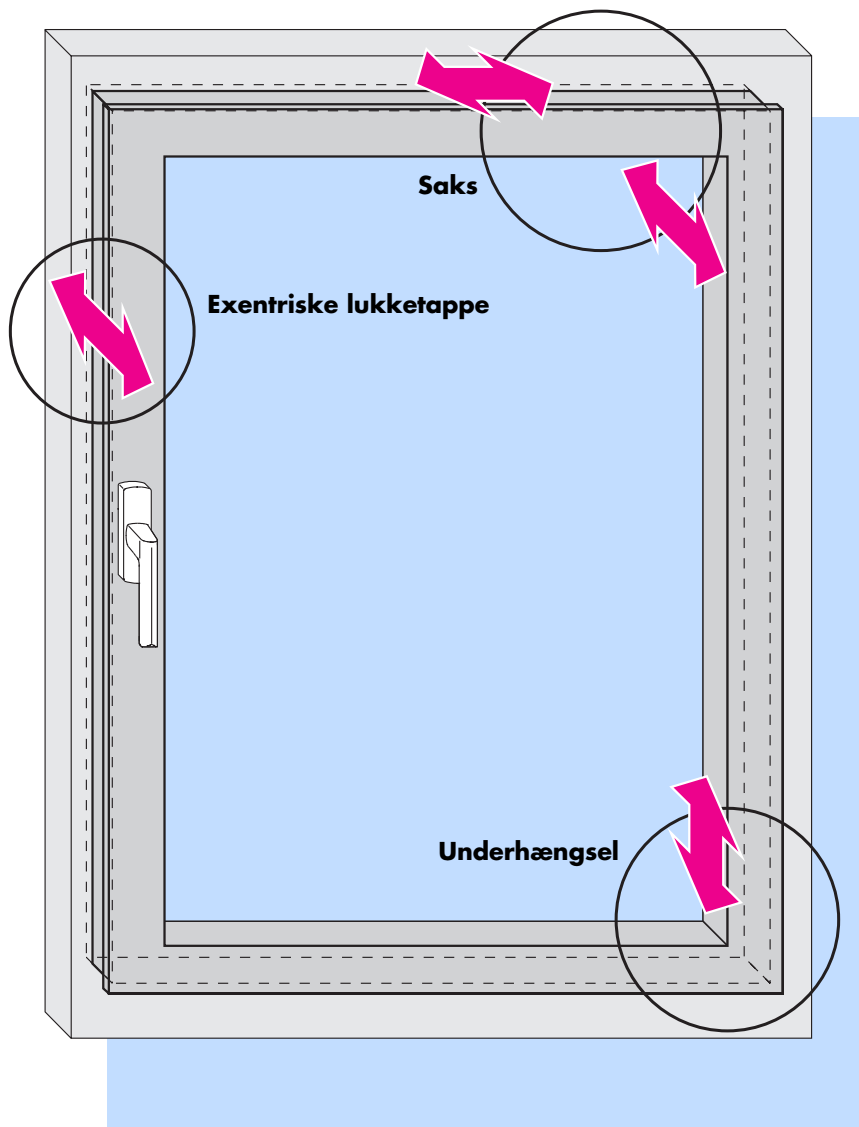
Denne vedligeholdelsesvejledning gælder principielt også for beslag og vinduestyper, som ikke er specielt beskrevet her.

Deres vinduesfagmand:



## Justeringsmuligheder

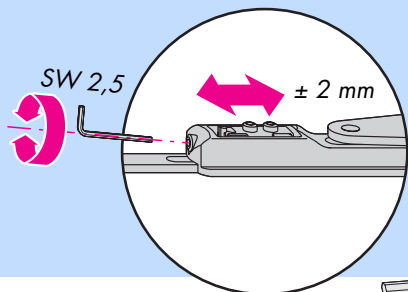
Følgende justeringer må **kun** foretages af en vindues-fagmand:



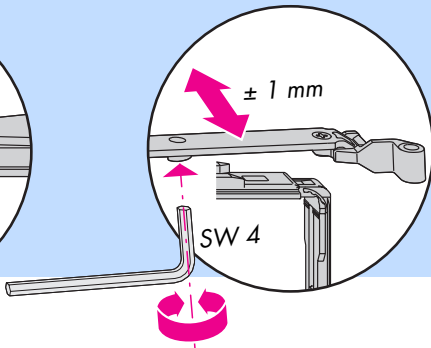
# Justérbare beslagdele

## Saks

Sideverts justering

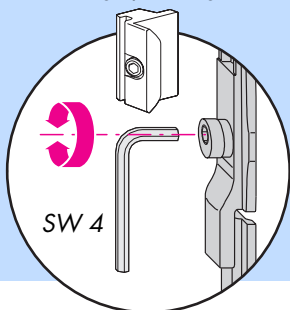


Tiltræknings justering

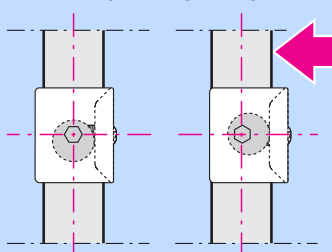


## Exentriske lukketappe

Rammetiltræknings justering



± 1 mm justeringsmulighed



## Underhængsel

Højde justering

