

MILA GARANT **M-7** beslagsprogram til skandinaviske vinduer



Kendte funktioner i ny version

www.mila.dk



MILA

Quality & service | It's in our DNA

MILA GARANT

de afgørende fordele

*Komplet beslagsprogram til udadgående vinduer
i profiler med 7x12mm karmnot.*

Hovedvægten lagt på brugervenlighed, både i produktionen og for slutbrugeren. Dækker gængse vinduestyper – topstyrede, tophængte, sidestyrede, topsving og sidesving. I kombination med **MILA GARANT** paskviller og hængsler i aluminium eller stål får I et komplet program – med rådgivning og service!

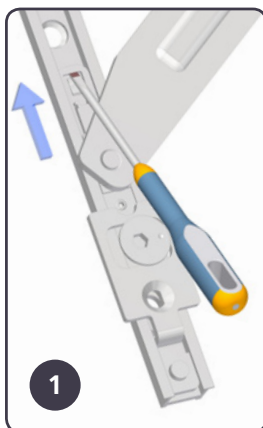
Teknik:

- Overfladebehandling iht. EN 1670, Grade 5 (480 timer)
- Tilladelige rammevægte så vidt muligt tilpasset 3-lags glas
- Funktions- og cyklustestet efter vores krav og gængse standarder

Logistik:

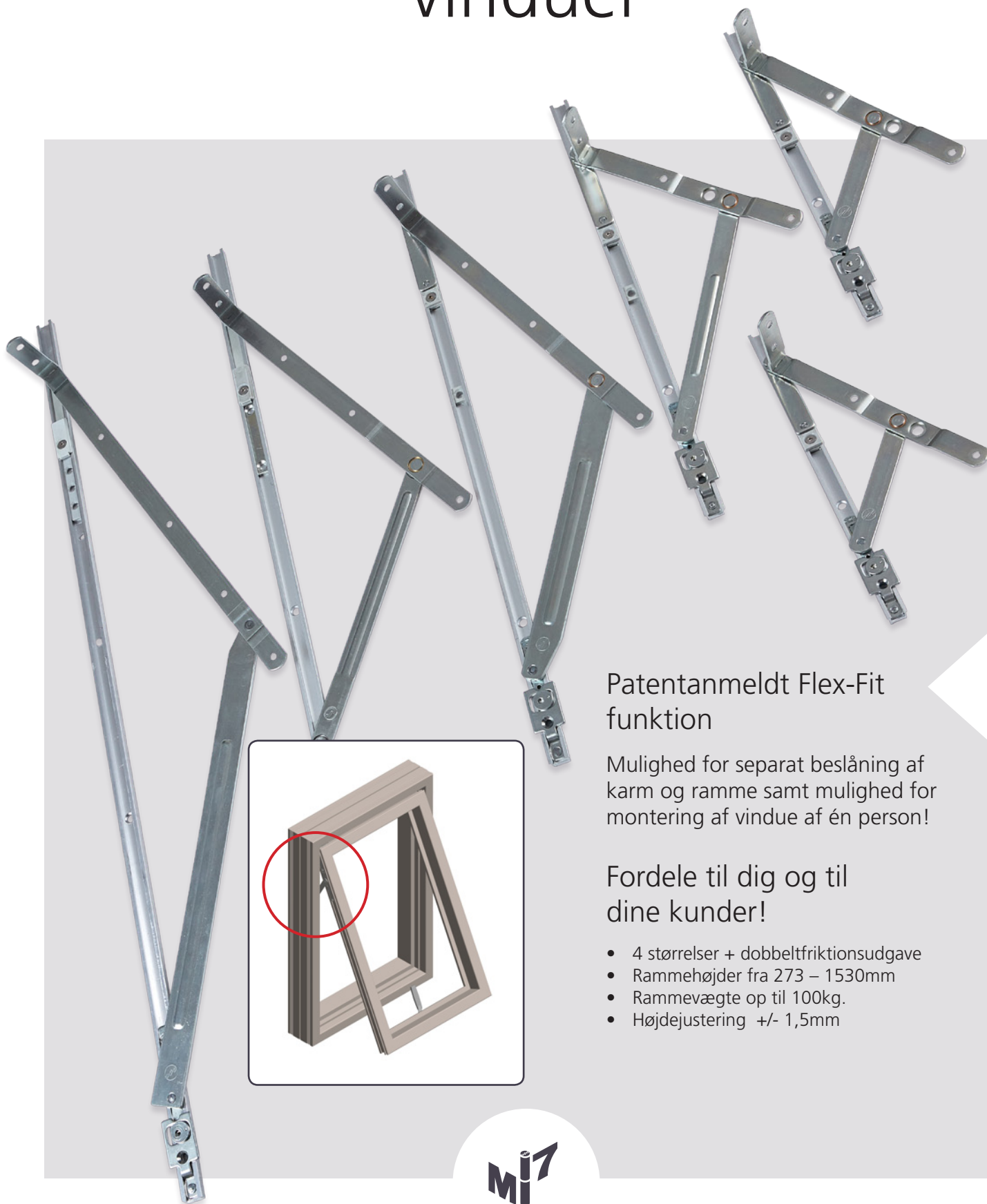
- Enkel håndtering og bestilling
- Leveres fra vores lager i Helsingør, når I har brug for det og i de mængder I har brug for!

Patentanmeldt Flex-Fit funktion
(topstyrede beslag)



Patentanmeldt Flex-Fit funktion muliggør
beslåning af karm og ramme separat, og
separat montage af karm og ramme på byg-
gepladsen

Beslag til topstyrede vinduer



Patentanmeldt Flex-Fit funktion

Mulighed for separat beslåning af karm og ramme samt mulighed for montering af vindue af én person!

Fordele til dig og til dine kunder!

- 4 størrelser + dobbeltfriktionsudgave
- Rammehøjder fra 273 – 1530mm
- Rammevægte op til 100kg.
- Højdejustering +/- 1,5mm

Beslag til sidestyrede vinduer

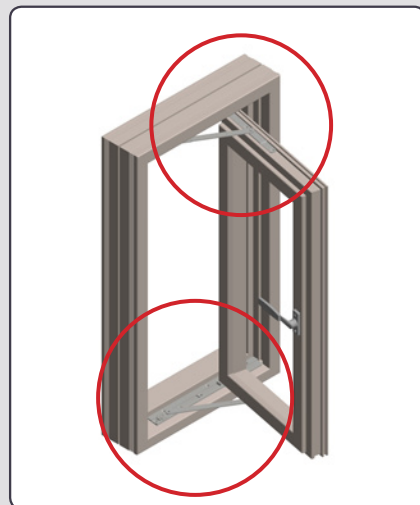
"Sidehængt"

– uden synlige hængsler, med indbygget pudsestilling.



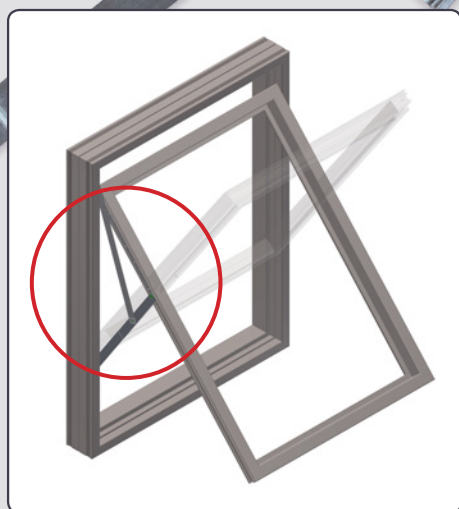
Fordele:

- Rammebredde op til 800mm
- Rammevægt op til 60kg
- Sideværtsjustering +/- 1,5mm
- 110mm "rengøringsåbning" i bagkanten ved fuld åbning
- 2 udgaver, hhv. lige og skrå bundfals



Topsvingbeslag til vendbare vinduer

Enkel og hurtig
montering!



Fordele:

- 12 modulstørrelser, M5 – M16
- Rammehøjder fra 423 – 1573mm
- Rammevægt op til 70kg
- 2 udgaver, træ og træ-alu
- Indbygget børne- og pudesikring

Sidesvingbeslag til vendbare vinduer

Beslag til traditionelle vinduer med moderne funktion!



Fordele:

- 3 modulstørrelser
- Rammebredder op til 822mm
- Rammevægt op til 45kg.
- 2 udgaver, skrå og lige bundfals
- Integreret børne - og pudsbeskyttelse

Tilbehørsdele

Gør programmet komplet



Opløbsklodser
Tilholdere

Friktionsbremser
til rammebredder
fra 320 – 920mm



Skjult tophængsel til
tophængte vinduer

Åbningsbegrænser / sikring



Vi udvikler, sourcer og distribuerer
beslagløsninger, der gør vinduer og døre
indbrudshæmmende og velfungerende,
og vi gør det til aftalt tid!



MILA BESLAG A/S
H C Ørsteds Vej 18
DK-3000 Helsingør
Tel.: +45 49139900
www.mila.dk