



MILA
GARANT

SKANDINAVISKE
DØRLÅSE

Scandinavian Door Locks

MILA BESLAG A/S
H C Ørsteds Vej 18
DK-3000 Helsingør

Telefon: +45 49 13 99 00
Telefax: +45 49 13 98 93

www.mila.dk
info@mila.dk



1. GENEREL INFORMATION

General Information

2. GARANT DØRLÅSE

Garant Door Locks

3. OVERSIGT LÅSEPROGRAM

Outline - Lock Range

4. FORLÆNGERE OG BREMSER

Extensions and Brakes

5. SLUTBLIK

Strikers

6. INDFRÆSNINGSTEGNINGER

Milling Instructions

GENERELT

16 mm fladstolpe passende til standard Euronot.
8 mm grebshul passende for standard-dørgreb og besætning for det nordiske marked.

Vendbar falle. Låse leveres som »højre« (se beskrivelse for, hvordan fallen vendes på s. 1-007)

Overfladebehandling: Elektrogalvaniseret
Fe Zn overfladebehandlet med Finigard 200/A iht. standard EN 90281 (indeholder ikke cyanid).

TEST OG NORMER

Sidetryk på hagerigler:
I henhold til EN 12209/6.8.2.1 >6000N (krav til PAS 23 UK min. 4500N)

Overfladetest: Iht. EN 1670 grade 4 svarende til >= 240 timers salttågetest.

Cyklustest: Funktionstest > 100.000 åbne/lukkebevægelser. EN 12209/2003.

General Information

16 mm face plate suitable for standard Euronot.

8 mm handle hole suitable for standard door handles and furniture for the Nordic market.

Reversible latch bolt. The locks are supplied standard as "RH". (See description on page 1-007 on how to reverse the bolt).

Surface: Electrolytic galvanization Fe Zn without cyanides treated with Finigard 200/A.

Standard and Test Result

Side pressure on hooks:
I accordance with EN 12209/6.8.2.1 >6000N (requirement for PAS 23 UK min. 4500N)

Surface Test: According to EN 1670 grade 4 corresponding >= 240 hours in salt spray test.

Cycle test:
Function test > 100.000 openings / closings. EN 12209/2003

Låsekassedybder
(målt fra forkant af stolpe):

Dorn 50 mm = 64 mm
Dorn 40 mm = 54 mm
Hagekolve = 40 mm

Hagerigler:

Fremspring totalt = 23,5 mm
Fremspring, indiv. mål = 13,0 mm
Godstykkelse = 8,0 mm

Styrke = min. 6000N sidetryk uden brud eller afbøjning.

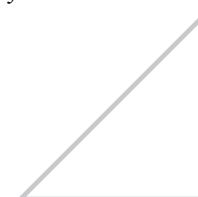
Lockcase Depths
(measured from front edge of face plate):

Backset 50 mm = 64 mm
Backset 40 mm = 54 mm
Hook Bolt = 40 mm

Hook Bolts:

Total projection = 23,5 mm
Projection, internal measure = 13,00 mm
Hook Width = 8,0 mm

Strength = min. 6000N side pressure without break or deformation.



ANVENDELSESOMRÅDE

Field of application

Alle mål fra færdig rammekant / All measurements from finished sash edge

	Topforlænger Top Extension 040050 580 mm	Topforlænger Top Extension 040052 830 mm	Topforlænger Top Extension 040054 860 mm	Topforlænger Top Extension 040056 1100 mm	Topforlænger Top Extension 040086 slavedør Slave Door 860 mm	Topforlænger Top Extension 040086 slavedør Slave Door 1100 mm	Bundforlænger Bottom Extension halvdøre Stable Door 040078 585 mm	Bundforlænger Bottom Extension halvdøre Stable Door 040078 835 mm	Grebsplacering Handle Position
040010	1547 - 1797 mm	1798 - 2047 mm	1827 - 2077 mm	2067 - 2317 mm					1020 mm fra underkant ramme from bottom edge of sash
040020									
040030									
Øverste halvdør Top Stable Door 040072	680 - 940 mm	941 - 1190 mm	971 - 1220 mm	1221 - 1460 mm					200 mm fra underkant ramme from bottom edge of sash
Nederste halvdør Bottom Stable Door 040072							670 - 936 mm	937 - 1186 mm	270 mm fra overkant af dørramme from top edge of sash
040080 040082					1827 - 2077 mm	2067 - 2317 mm			Greb skjult i fals og integreret i paskvindel Handle concealed in groove and integrated in esag

UNDERLÆG FOR OVALCYLINDER

Da låsene er dimensioneret til 16 mm fladstøpe, er det nødvendigt at montere et undlæg på begge sider af låsekassen for at kunne benytte markedets gængse ovalcylindere.

Underlægget presses ind i låsen med let hånd, efter at denne er monteret i dørrammen.

Leveres med låsene i sæt af 2 stk. Kan bestilles separat med art.nr. 040099

Packer for Oval Cylinder

As the locks are designed for 16 mm face plate, it is necessary to mount a packer on each side of the lock case in order to be able to use standard oval cylinders.

When the lock is mounted in the door sash, softly click the packers into the lock case.

2 packers are supplied with the locks. Can be ordered separately with art.no. 040099

SKRUER

Anbefalet skruestørrelse:
4,0mm

Skruehoved:
Flad- eller linsehoved, Ø maks. 8mm

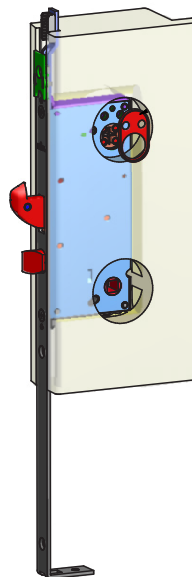
(Skruer med fræseribber bør ikke anvendes, idet disse kan forårsage afrivning af låsestølpens overfladebehandling).

Skruemateriale:
Stål, el-galv. el. lign. Det frarådes at anvende rustfri skruer p.g.a. risiko for galvanisk tæring.



Underlæg/forlænger for cylinder skal placeres på begge sider af cylinderhus. Skal monteres, efter at låsekasse er placeret i profil.

Place cylinder packer/extension on both sides of the cylinder house. To be mounted after the lock case is placed in the profil.



HUSK, denne pil SKAL vende nedad, når cylinderen monteres. Både cylinder og lås er i neutral position.

NOTE, the arrow must point downwards when the cylinder is mounted. Both cylinder and lock are in neutral position.

Screws

Recommended Screw Size:
4,0mm

Screw Head:
Countersunk or pan head, Ø max. 8mm

(Do not use ribbed screws as they can damage the hardware surface treatment).

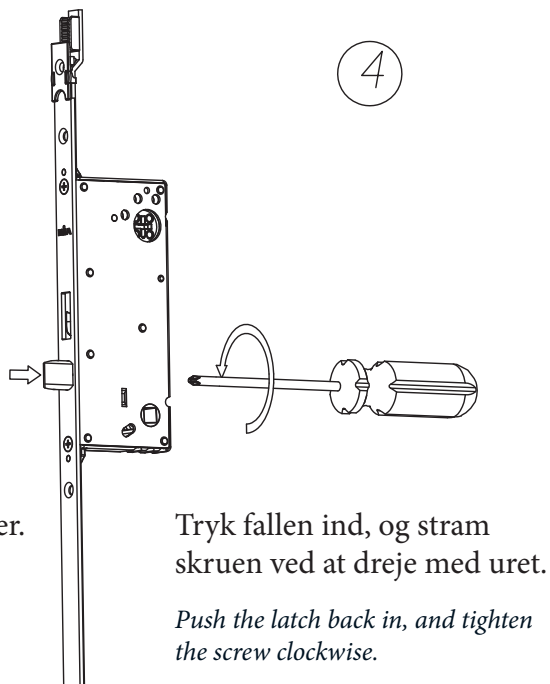
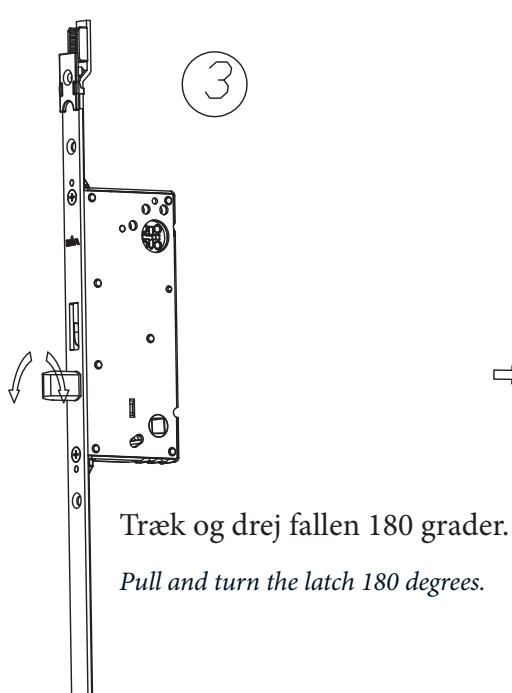
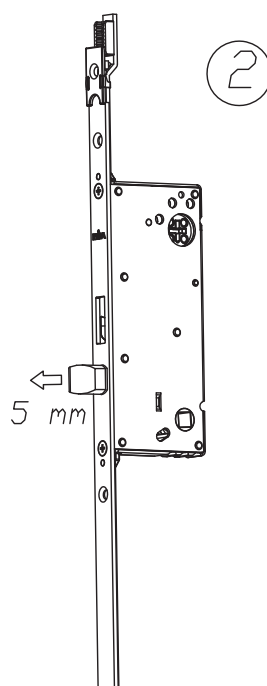
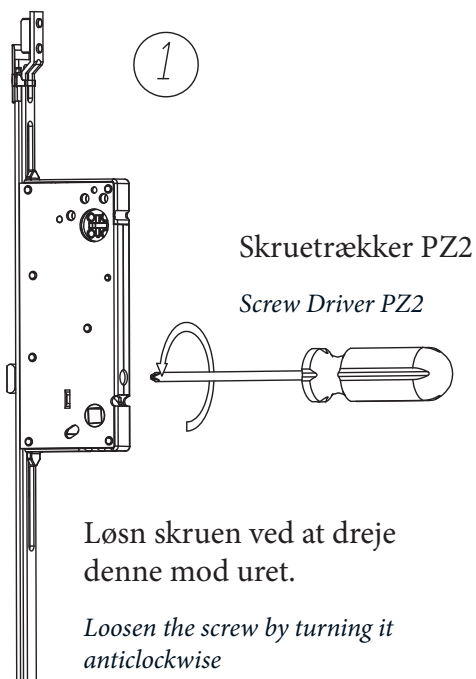
Screw Material:
Steel, electro galvanized or similar. We advise against the use of stainless steel because of the risk of galvanic corrosion.

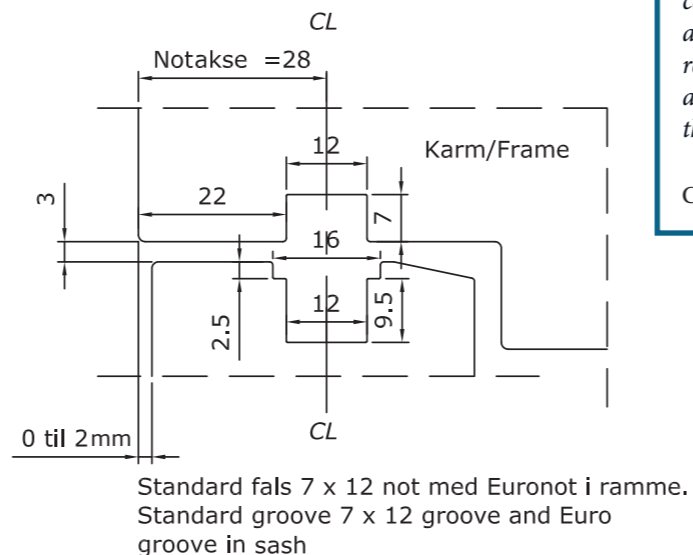
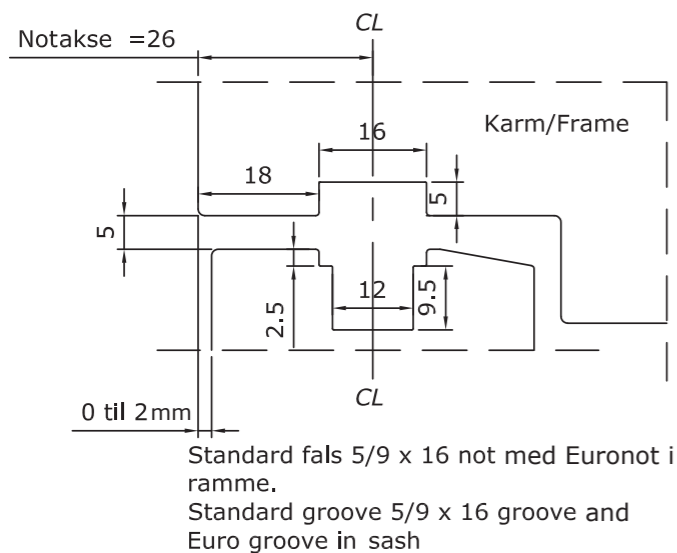
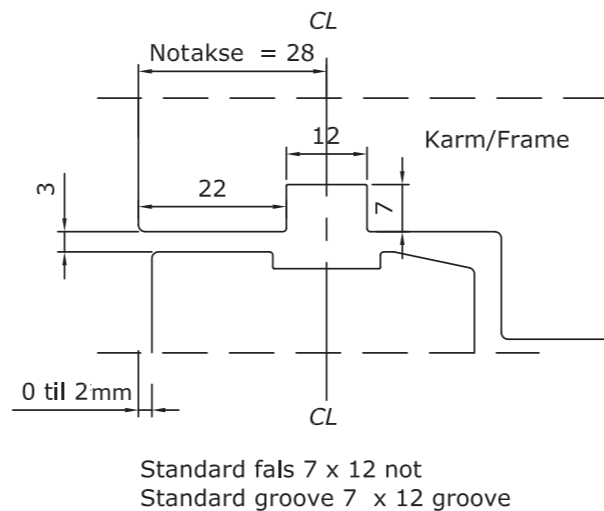
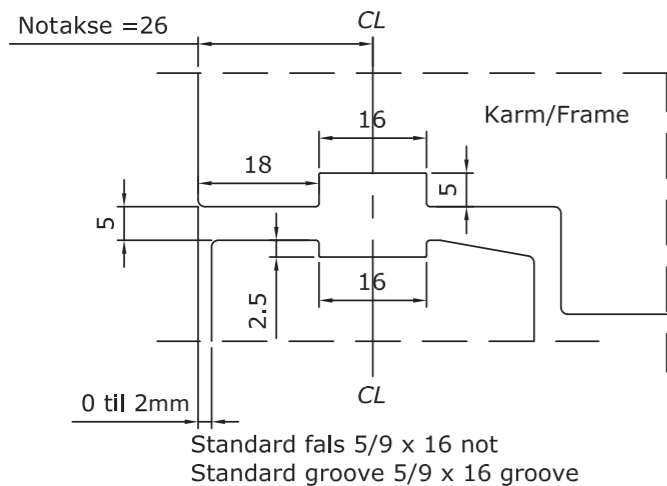


1-005

VENDBAR FALLE

Reversible latch bolt

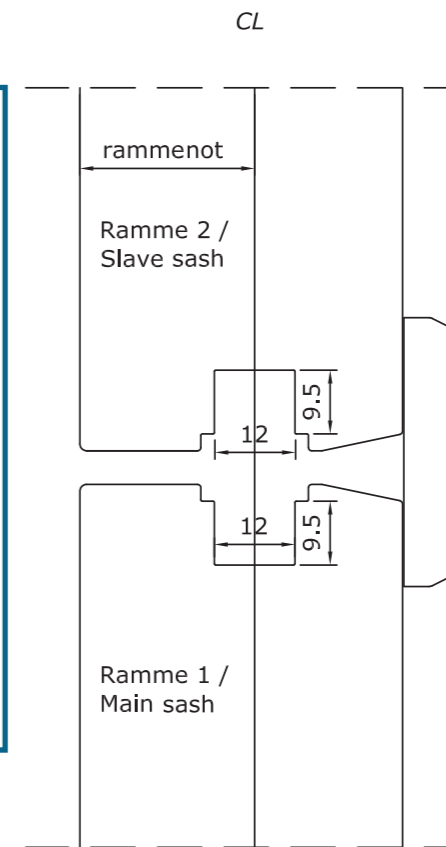




Notaksemål angiver målet fra udvendig karmoverflade til center af not/fals i både karm og ramme. Herved sikres entydig definition af sammenhængene mellem karm og ramme, samt mellem rammebeslag og karmblik.

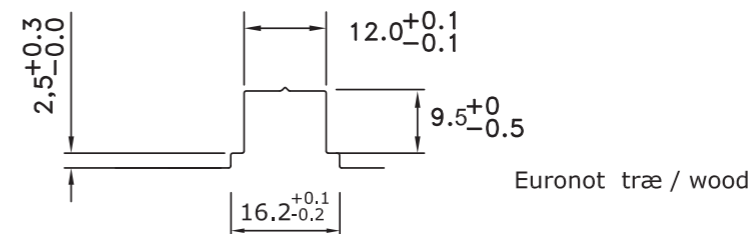
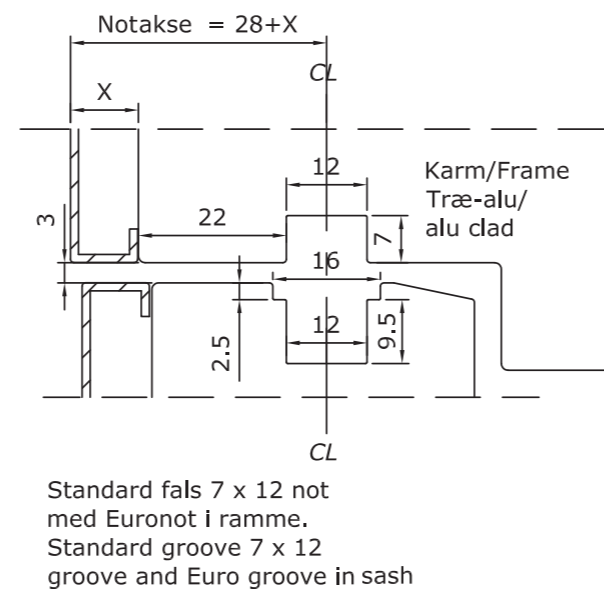
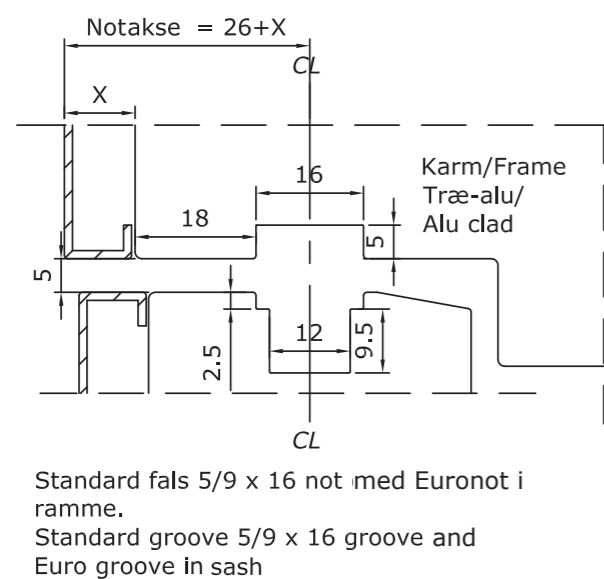
Groove center line is the measurement from the surface of the frame to the centre line of the groove in both frame and sash, thus defining a unique relationship between sash and frame, and between the sash hardware and the frame strikers.

CL = centerlinie / centre line



CL
Mødende rammer i dobbeltdøre. Begge rammer med Euronot, overfor-liggende.

Meeting sashes in double doors with main and slave door. Both sashes with Euro groove.



En not til beslag benævnes Euronot som en entydig definition. For optimal beslagsfunktion er det vigtigt, at de angivne dimensioner overholdes.

A groove for hardware is called a Euro groove defining its unique dimension. To ensure an optimum hardware function it is important that all dimensions are kept.

HOVEDDØRSLÅS H50

Hoveddørslås med 1 vendbar falle og 2 hagerigler. 360° låsning. 16 mm fladstolpe, sølv finish. Låsekasse i stål. 8 mm grebshul.

Øverst kobling til forlængerstykke.

Dornmål: 50 mm

Centerafstand: 105 mm

Door Lock H50

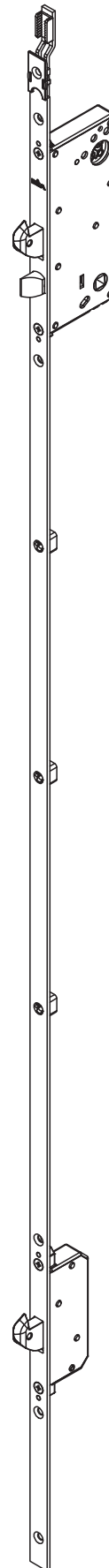
*Door lock with 1 reversible latch bolt and 2 hooks.
360° locking. 16 mm faceplate, silver finish. Steel lock case.
8 mm handle hole.*

Connector at the top for mounting of extensions.

Backset: 50 mm

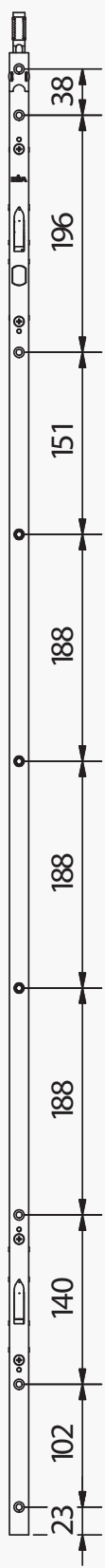
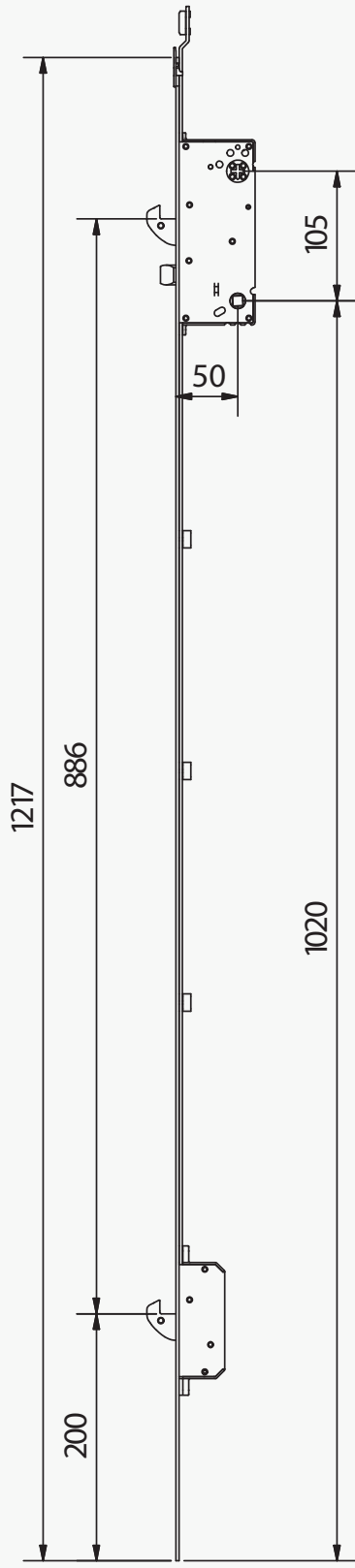
PZ: 105 mm

ARTIKELNR. / ARTICLE NO.
040010



2-001

GARANT LÅSE



H50
040010

TERRASSEDØRSLÅS T50

Terrassedørslås med 2 hagerigler, mulighed for aflåsning, 360° låsning over ovalcylinder. 16 mm fladstolpe, sølv finish. Låsekasse i stål. 8 mm grebshul.

Øverst kobling til forlængerstykke.

Dornmål: 50 mm

Centerafstand: 105 mm

Patio Door Lock T50

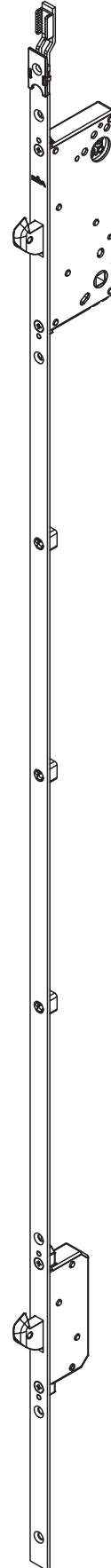
Door lock with 2 hooks, lockable optional, 360° locking by oval cylinder. 16 mm faceplate, silver finish. Steel lock case. 8 mm handle hole.

Connector at the top for easy mounting of extensions.

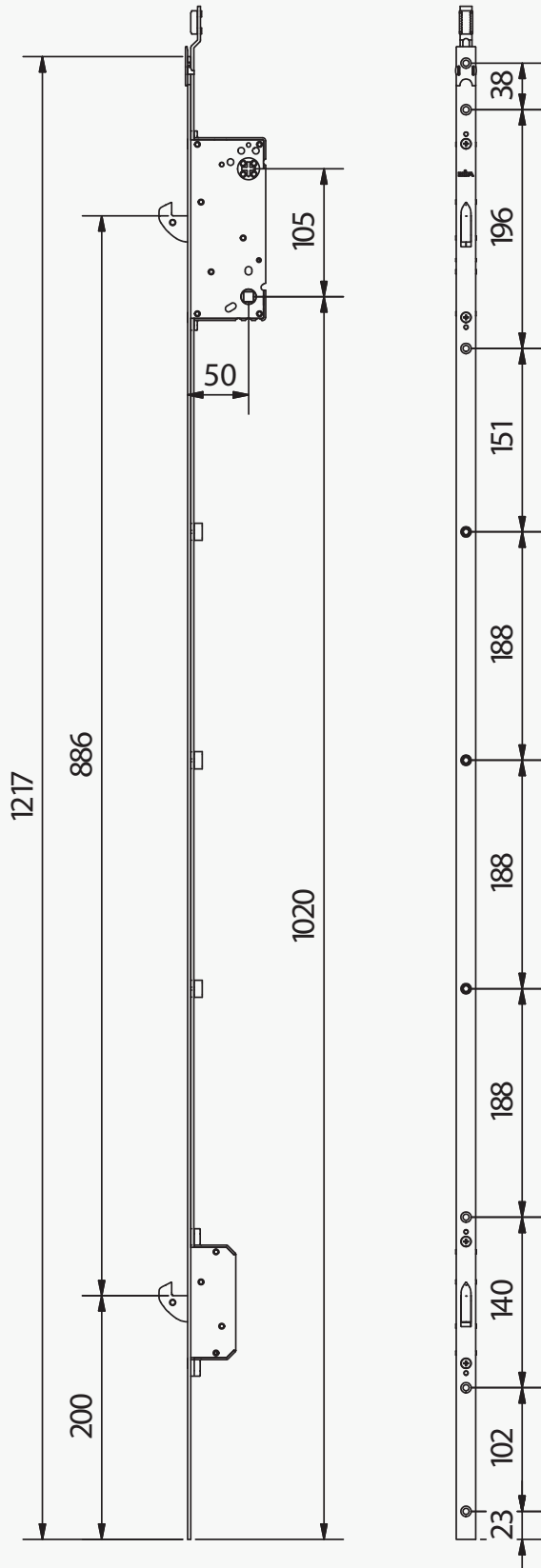
Backset: 50 mm

PZ: 105 mm

ARTIKELNR. / ARTICLE NO.
040020



T50
040020



TERRASSEDØRSLÅS T40

Terrassedørslås med 2 hagerigler, mulighed for aflåsning, 360° låsning over ovalcylinder. 16 mm fladstolpe, sølv finish. Låsekasse i stål. 8 mm grebshul.

Øverst kobling til forlængerstykke.

Dornmål: 40 mm

Centerafstand: 60 mm

Patio Door Lock T40

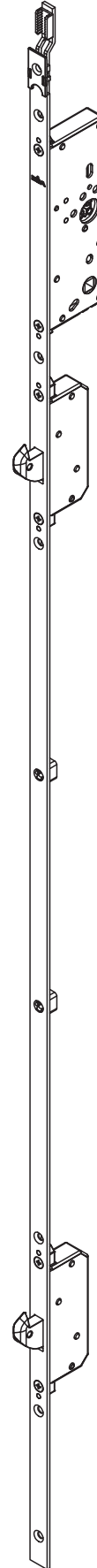
Door lock with 2 hooks, lockable optional, 360° locking by oval cylinder. 16 mm faceplate, silver finish. Steel lock case. 8 mm handle hole.

Connector at the top for easy mounting of extensions.

Backset: 40 mm

PZ: 60 mm

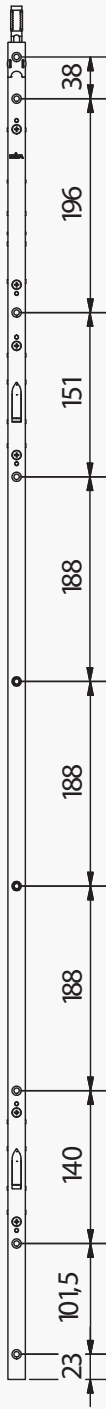
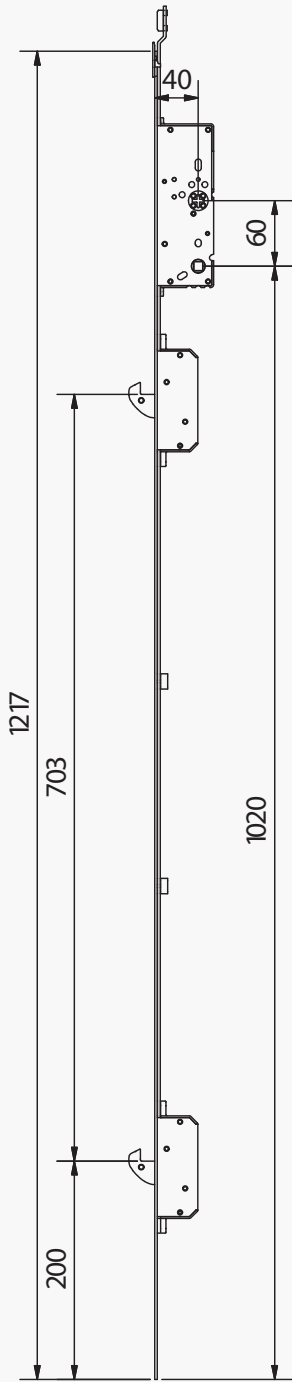
ARTIKELNR. / ARTICLE NO.
040030



2-005

GARANT LÅSE

T40
040030



HALVDØRSLÅS - ØVERST

Halvdørslås med 1 vendbar falle og 1 hagerigle. 360° låsning. 16 mm fladstolpe, sølv finish. Låse-kasse i stål.

Dornmål: 50 mm

Anvendes sammen med forlængere:
040050, 040052, 040054 og 040056

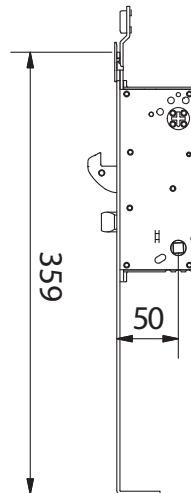
Stable Door - Top

Stable door lock with 1 reversible latch bolt and 1 hook. 360° locking. 16 mm faceplate, silver finish. Steel lock case.

Backset: 50 mm

*To be use with extentions:
040050, 040052, 040054 and 040056*

ARTIKELNR. / ARTICLE NO.
040072



HALVDØRSLÅS - NEDERST

Halvdørslås med 1 hagerigle. Mulighed for aflåsning, 360° låsning via ovalcylinder. 16 mm fladstolpe, sølv finish. Låsekasse i stål.

Dornmål: 50 mm

Anvendes sammen med forlængere:
040078 og 040079

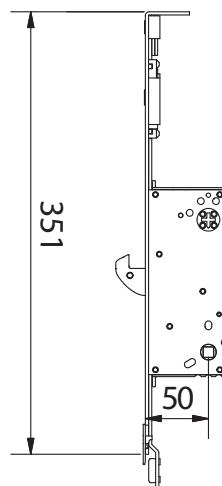
Stable Door - Bottom

Stable door lock with 1 hook. Lockable optional, 360° locking by oval cylinder. 16 mm faceplate, silver finish. Steel lock case.

Backset: 50 mm

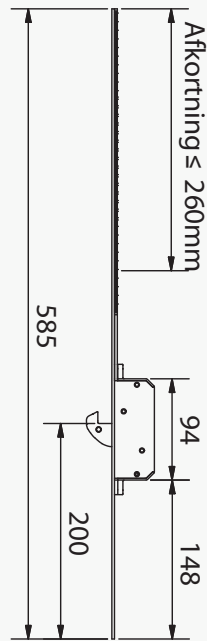
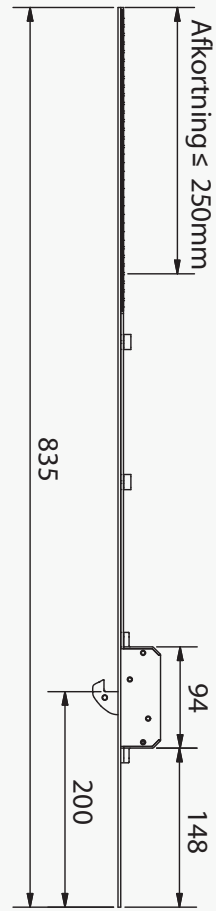
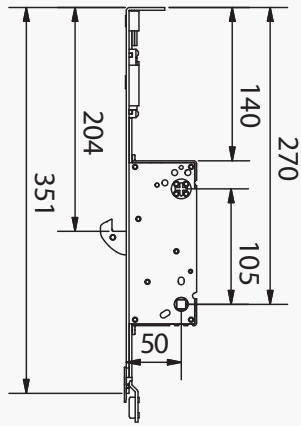
*To be used with extensions:
040078 and 040079*

ARTIKELNR. / ARTICLE NO.
040076



NEDERST

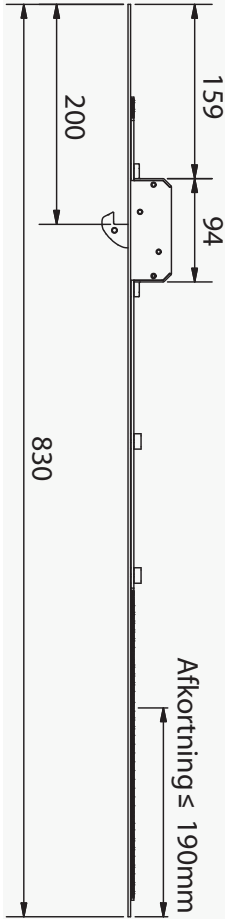
040076



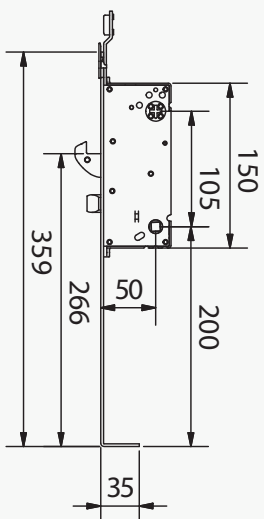
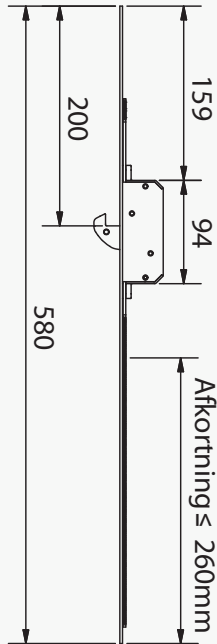
040079

040078

040052



040050



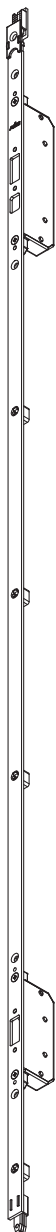
ØVERST

040072

SLAVEPASKVILLER TIL DOBBELTDØRE

Slavepaskviller til dobbeltdøre passende til hhv. H50 (040010), T50 (040020) og T40 (040030) 16 mm fladstolpe, sølv finish. Låsekasse i stål. Skudrigle i bund, 15 m fremspring.

Forlænges i top med »forlænger med betjeningsgreb« (040086 og 040088).



ARTIKELNR. / ARTICLE NO.
040080
passende til H50 og T50

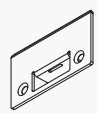
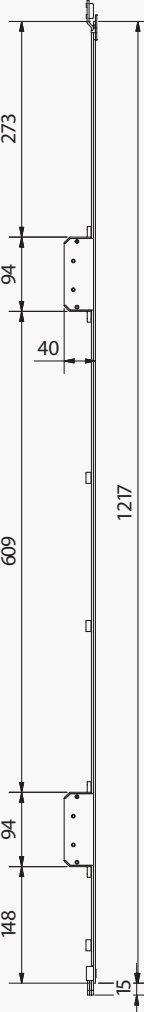
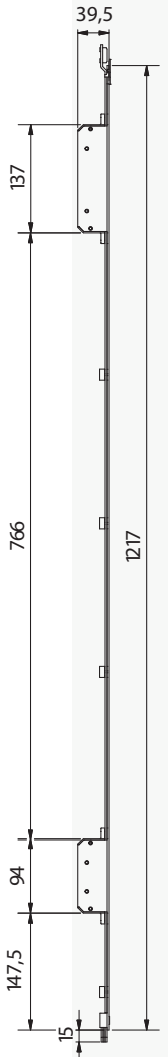
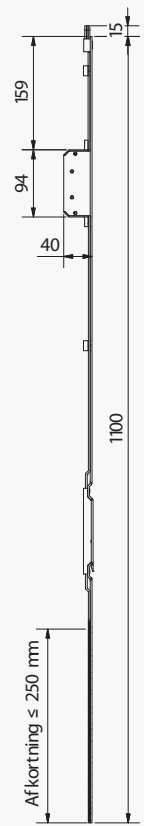
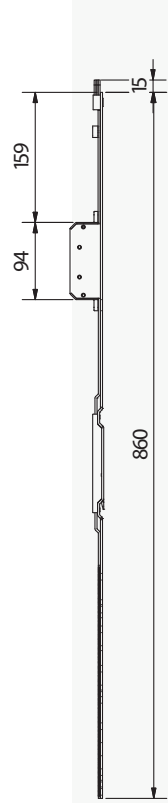


ARTIKELNR. / ARTICLE NO.
040082
passende til T40

Slave Espag for Double Doors

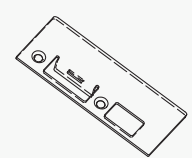
Slave espags for double doors suitable for H50 (040010), T50 (040020) and T40 (040030), respectively. 16 mm faceplate, silver finish. Steel lock case. Shootbolt at bottom.

Extended in top with "lever operated extentions" (040086 and 040088).



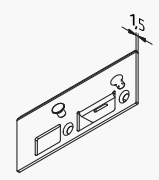
HAGEBLIK TIL
SLAVEDØR INKL.
2 STK. SKRUER.

HOOK STRI-
KER FOR SLAVE
DOOR INCL.
2 SCREWS.



FALLE/HAGE-
RIGLEBLIK
TIL SLAVEDØR
HØJRE INKL. 2
STK. SKRUER.

LATCH/HOOK
STRIKER FOR
SLAVE DOOR,
RIGHT, INCL.
2 SCREWS.



FALLE/HAGE-
RIGLE-BLIK
TIL SLAVEDØR
VENSTRE INKL.
2 STK. SKRUER.

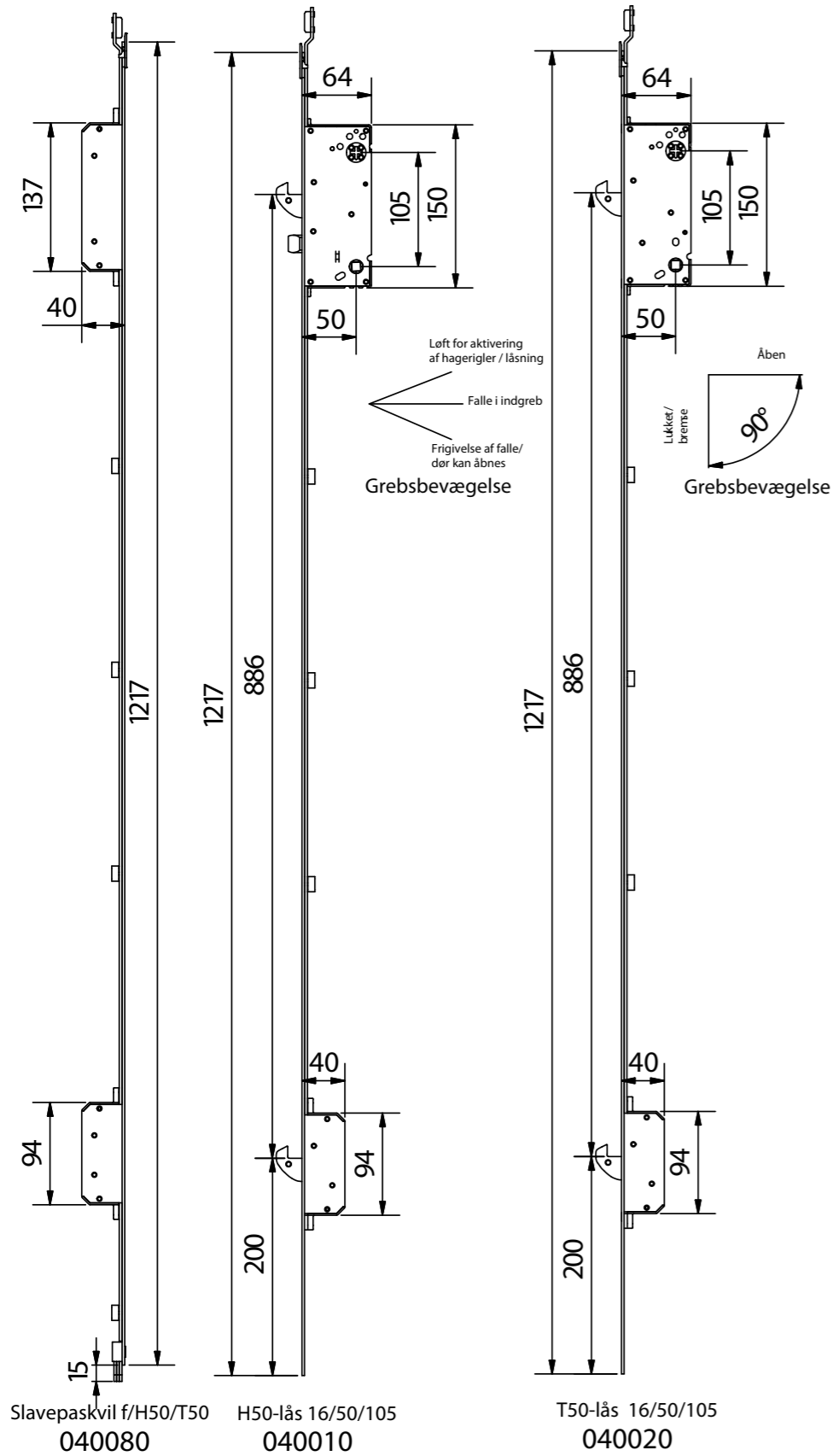
LATCH/HOOK
STRIKER FOR
SLAVE DOOR,
LEFT, INCL.
2 SCREWS..

040080
m. forlænger 040086

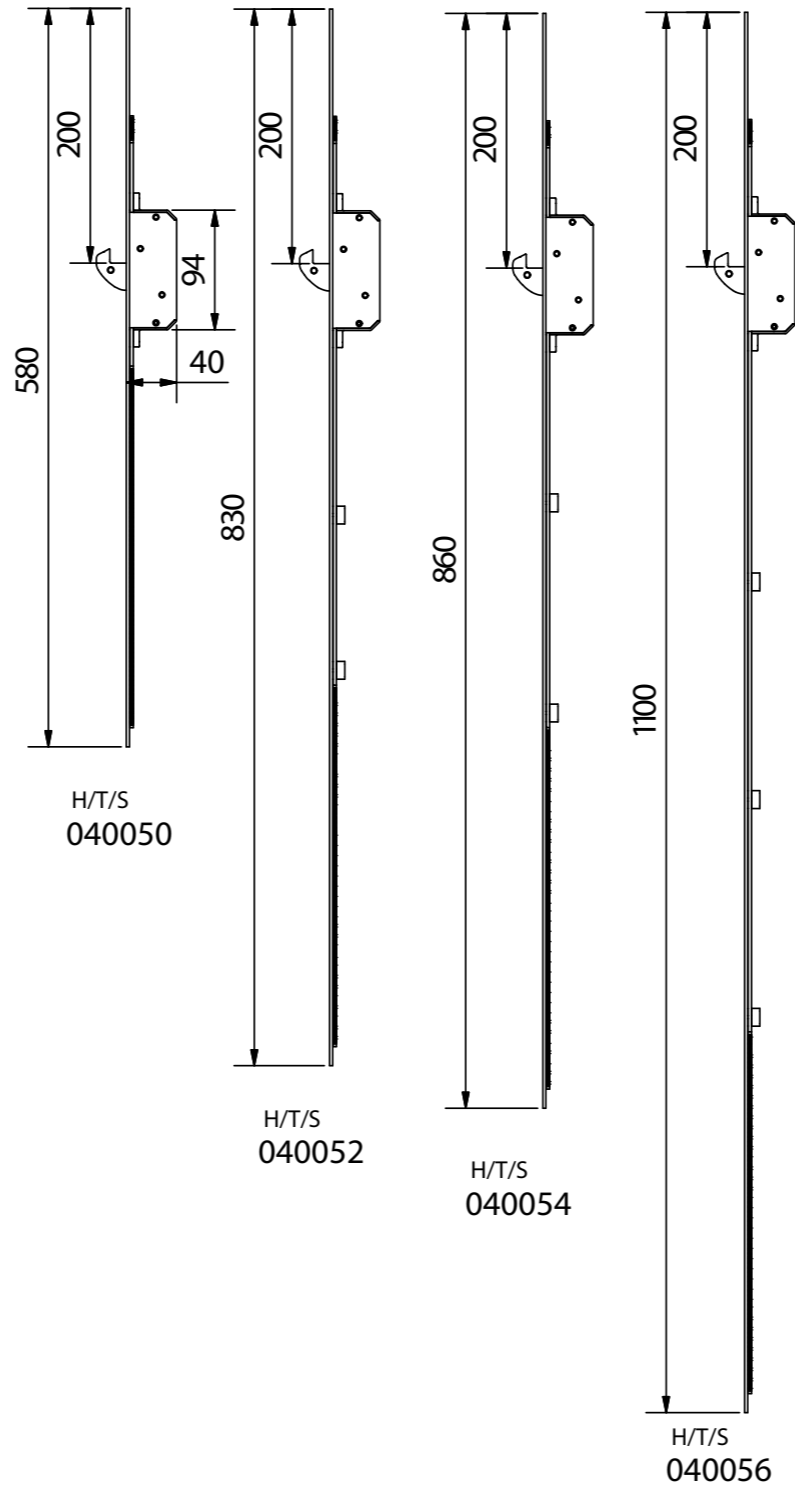
040080 with extension 040086

040082
m. forlænger 040088

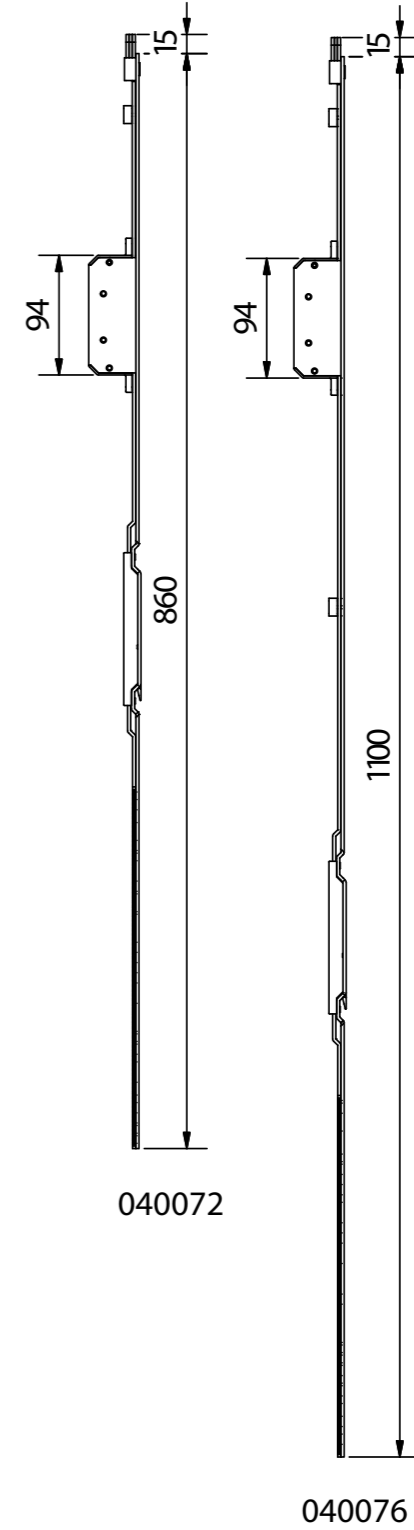
040082 with extension 040088



Topforlængere: Hoved / terrasse og halvdøre

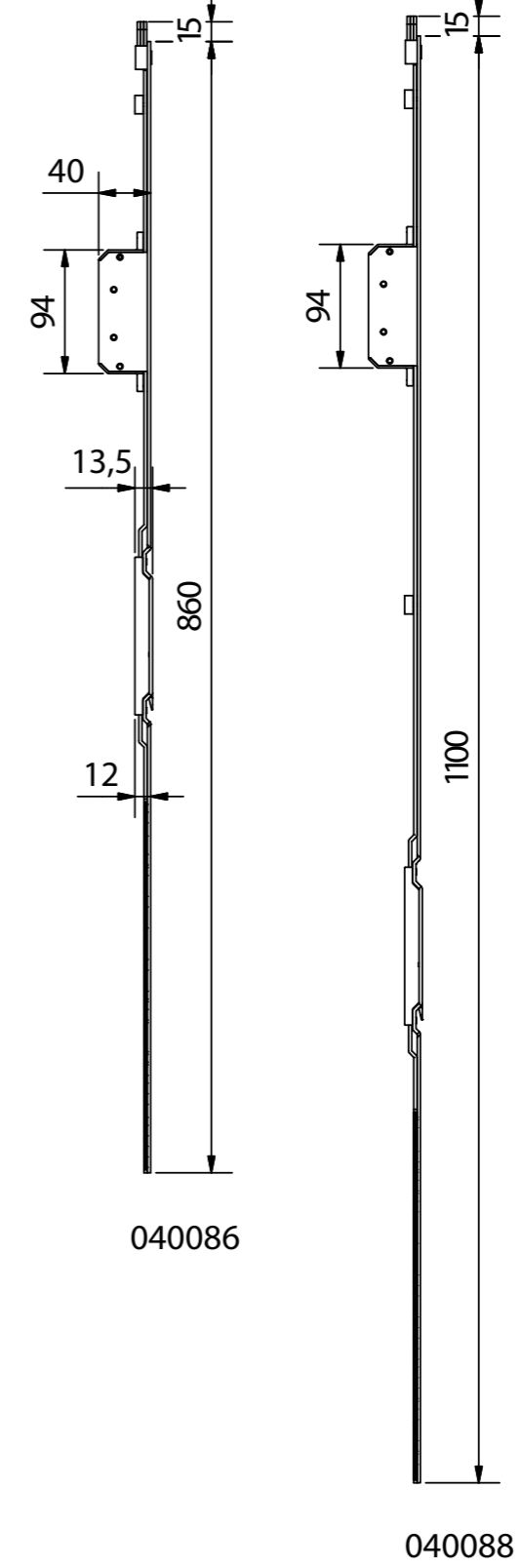
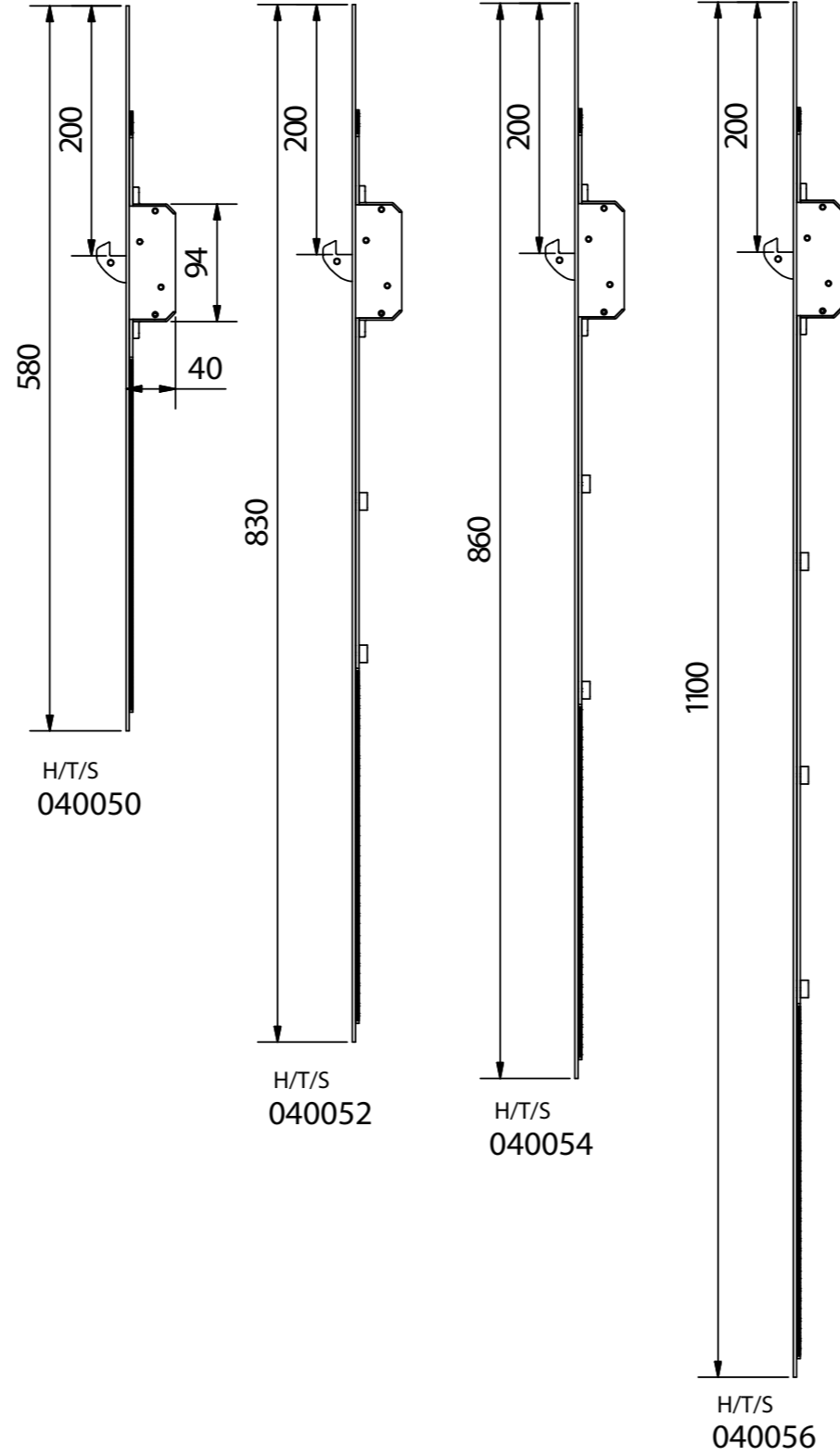
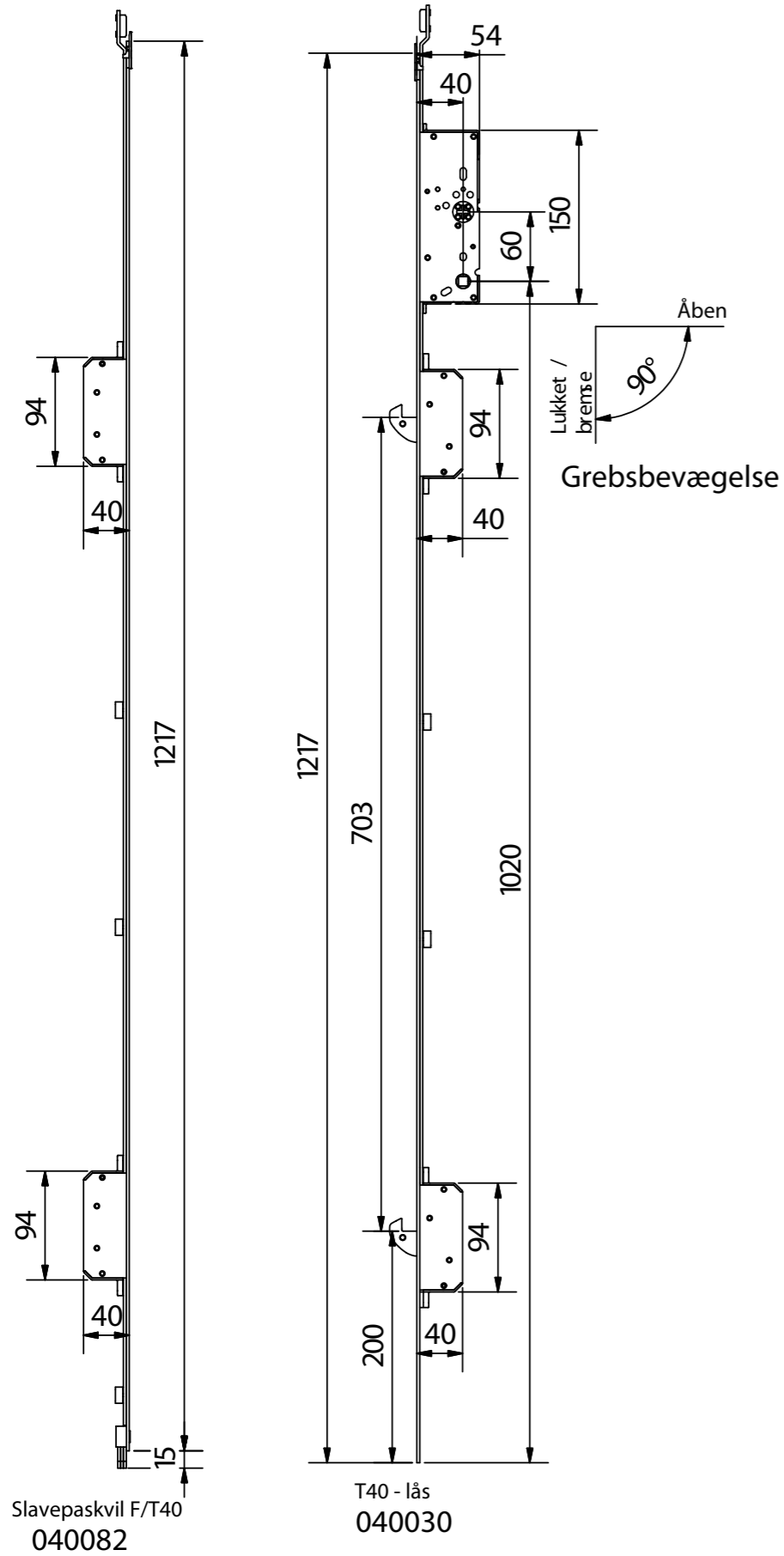


Topforlængere for slavedøre

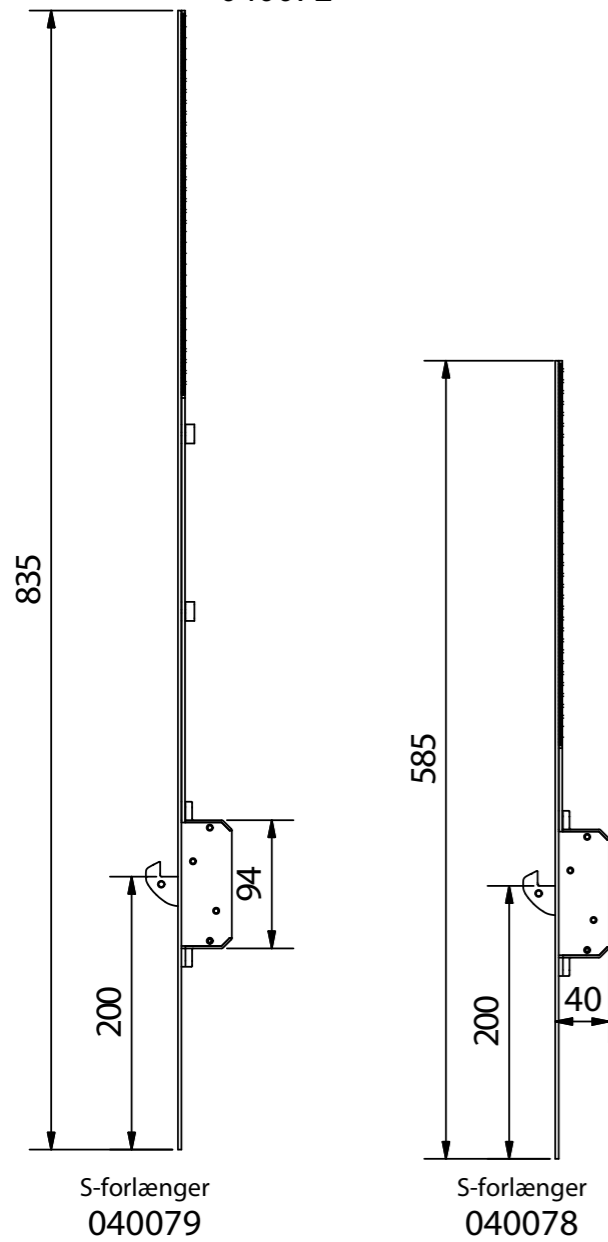
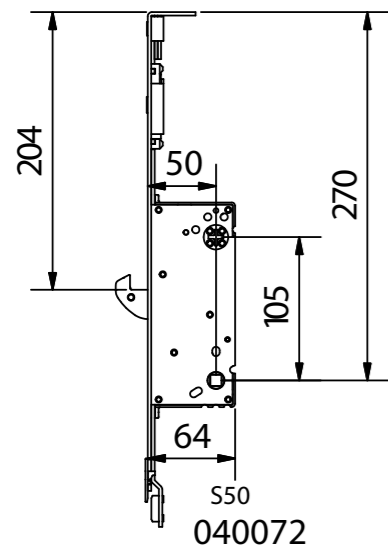


Topforlængere: Hoved-, terrasse- og halvdøre

Topforlængere for slavedøre



Halvdør nederste dørblad

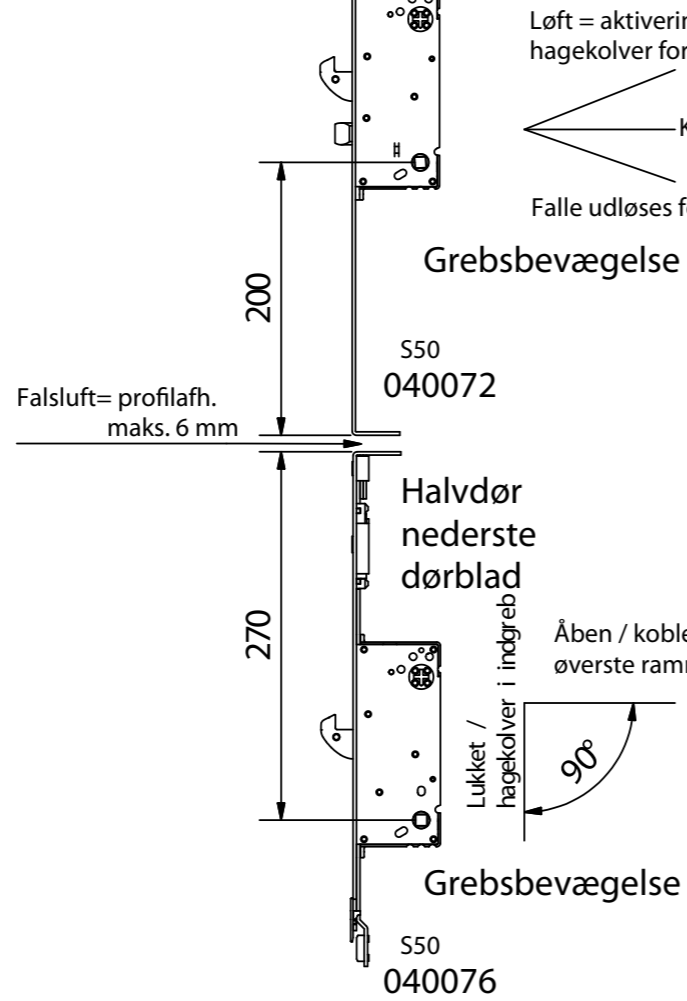


S-forlænger
040079

S-forlænger
040078

OVERSIGT

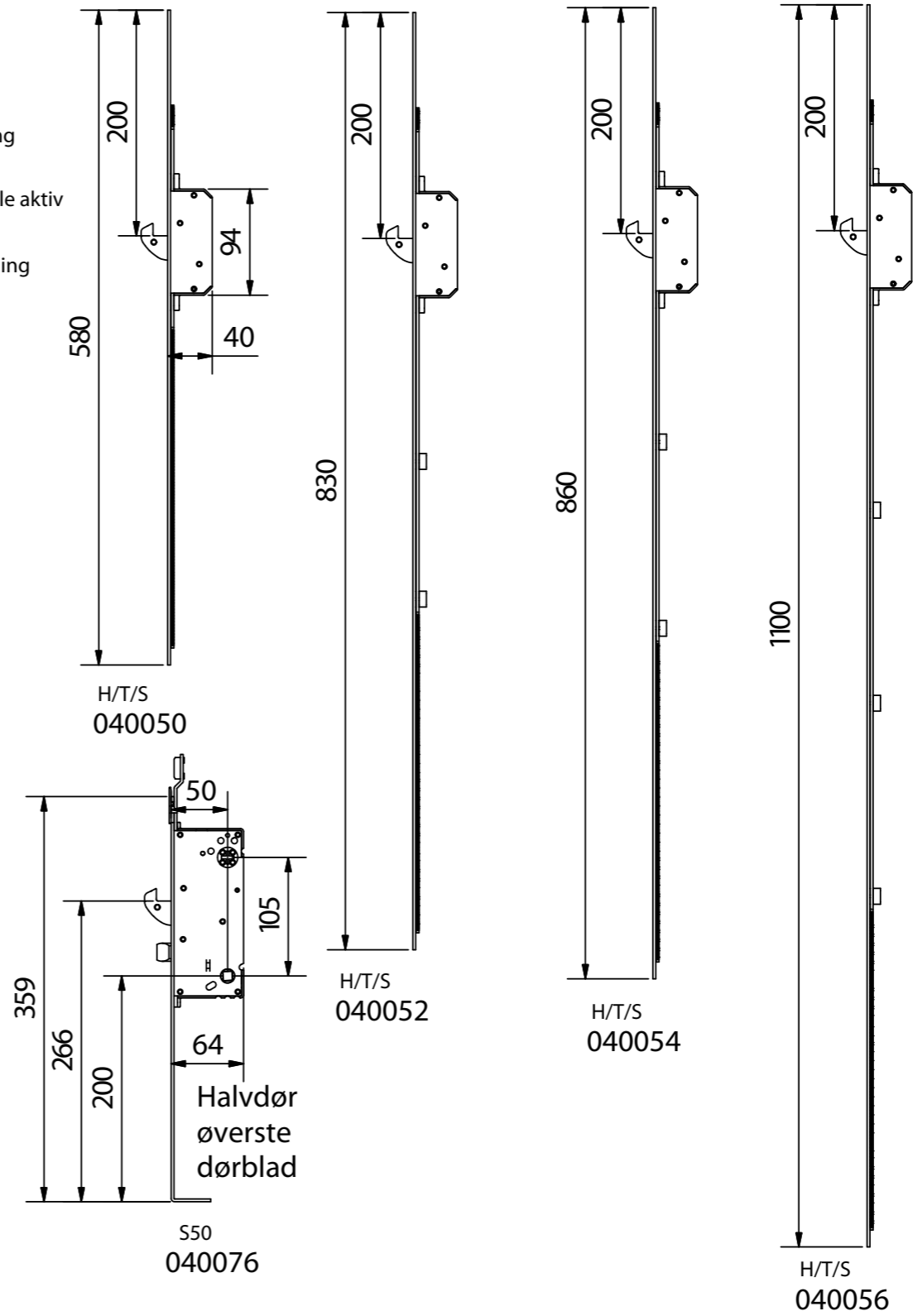
Halvdør
øverste
dørblad



Grebsbevægelse

Grebsbevægelse

Topforlængere: Hoved-, terrasse- og halvdøre



H/T/S
040050

H/T/S
040052

H/T/S
040054

H/T/S
040056

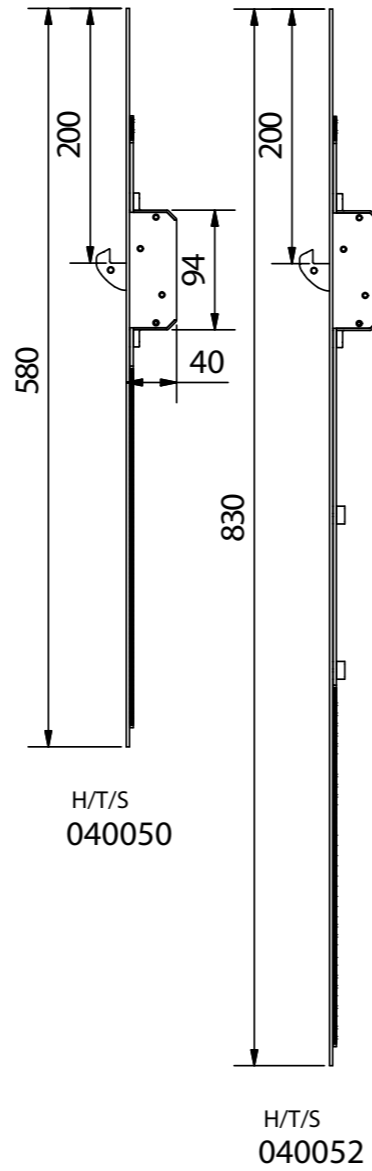
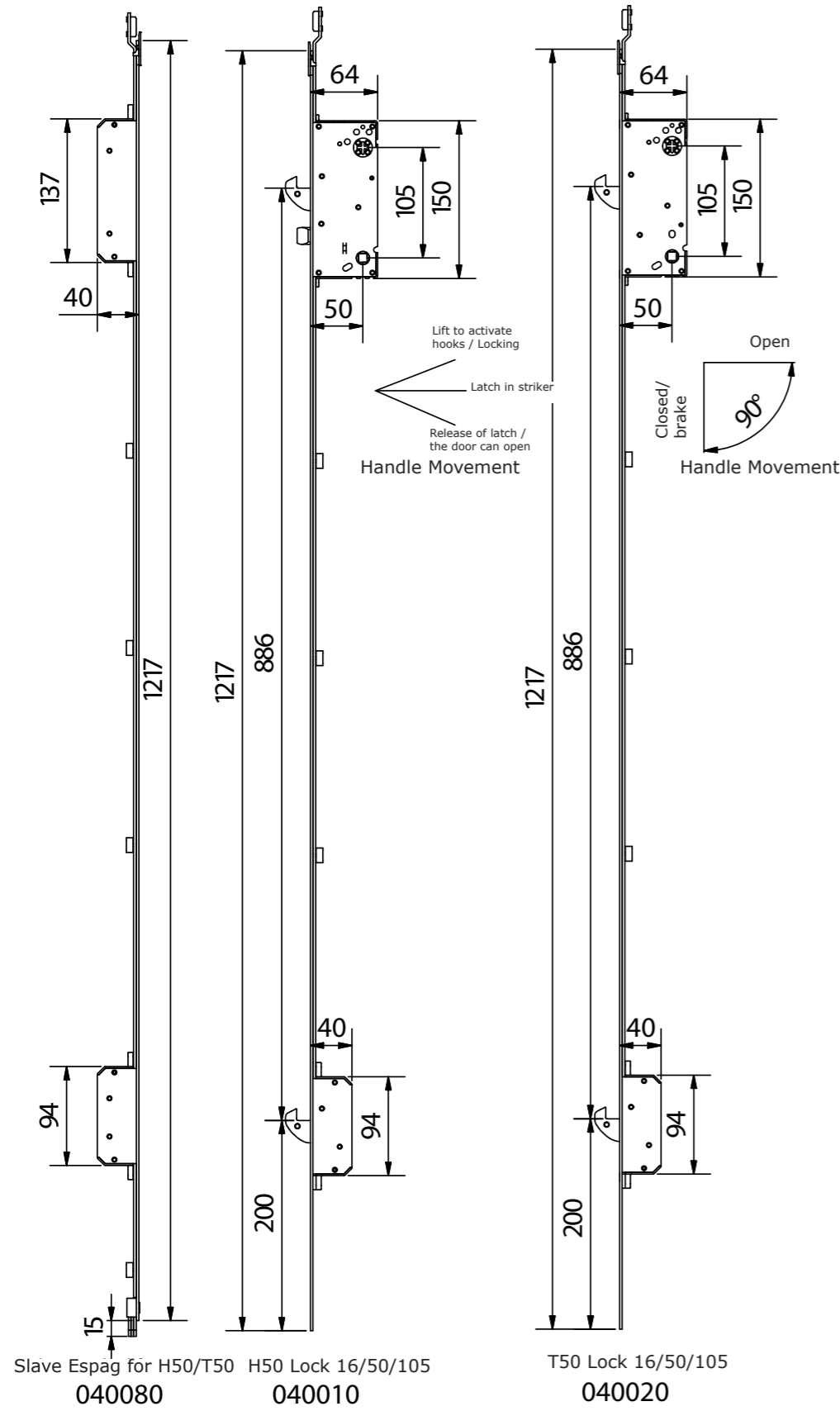
Halvdør
øverste
dørblad

550
040076

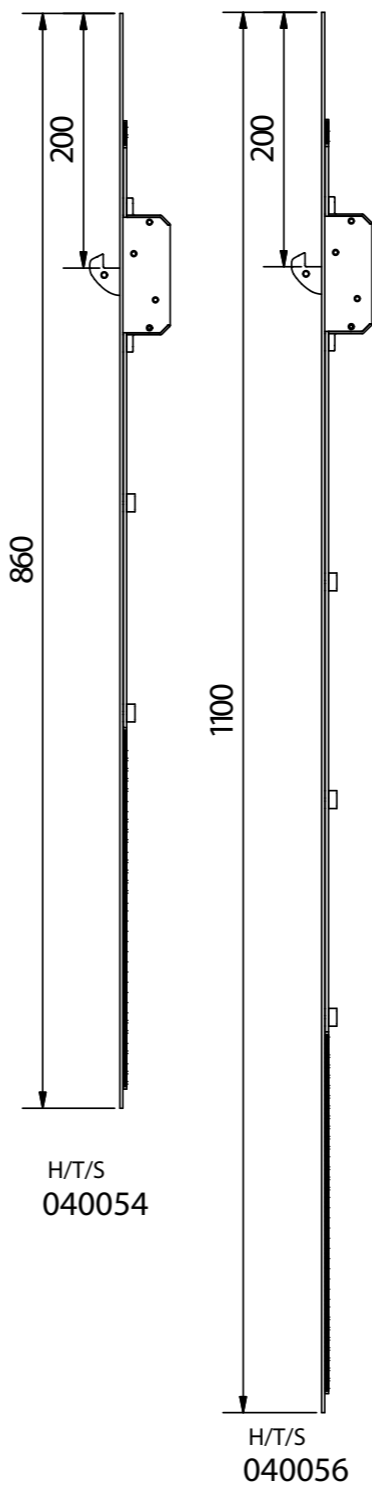
LÅSEOVERSIGT

Top Extensions for Front Door, Patio and Stable Door Locks

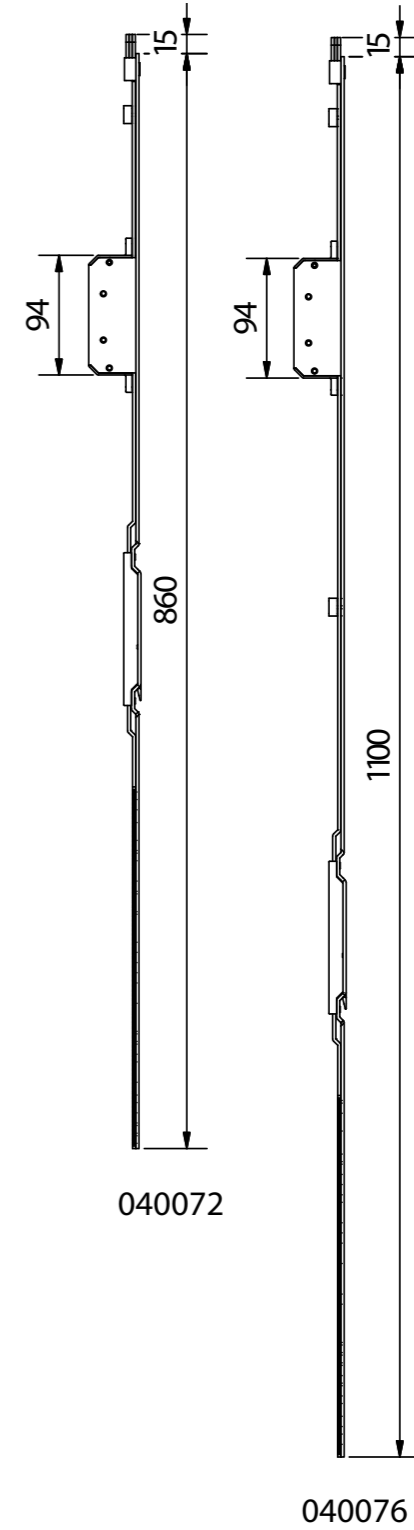
Top Extensions for Slave Doors



H/T/S 040052

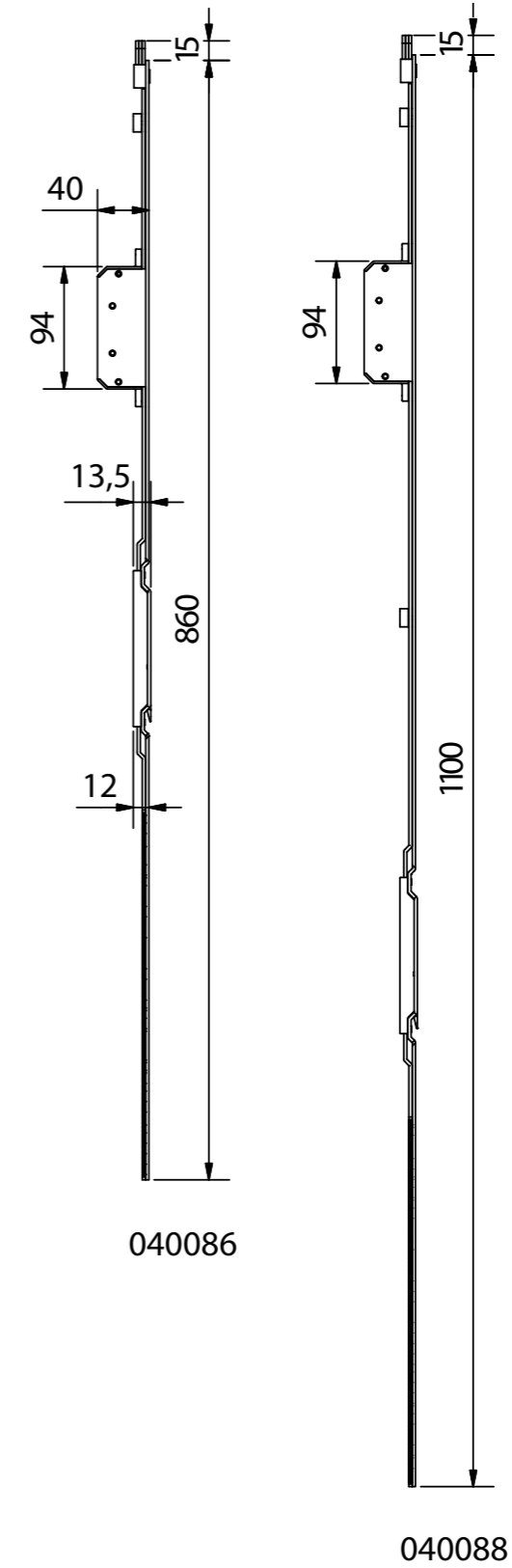
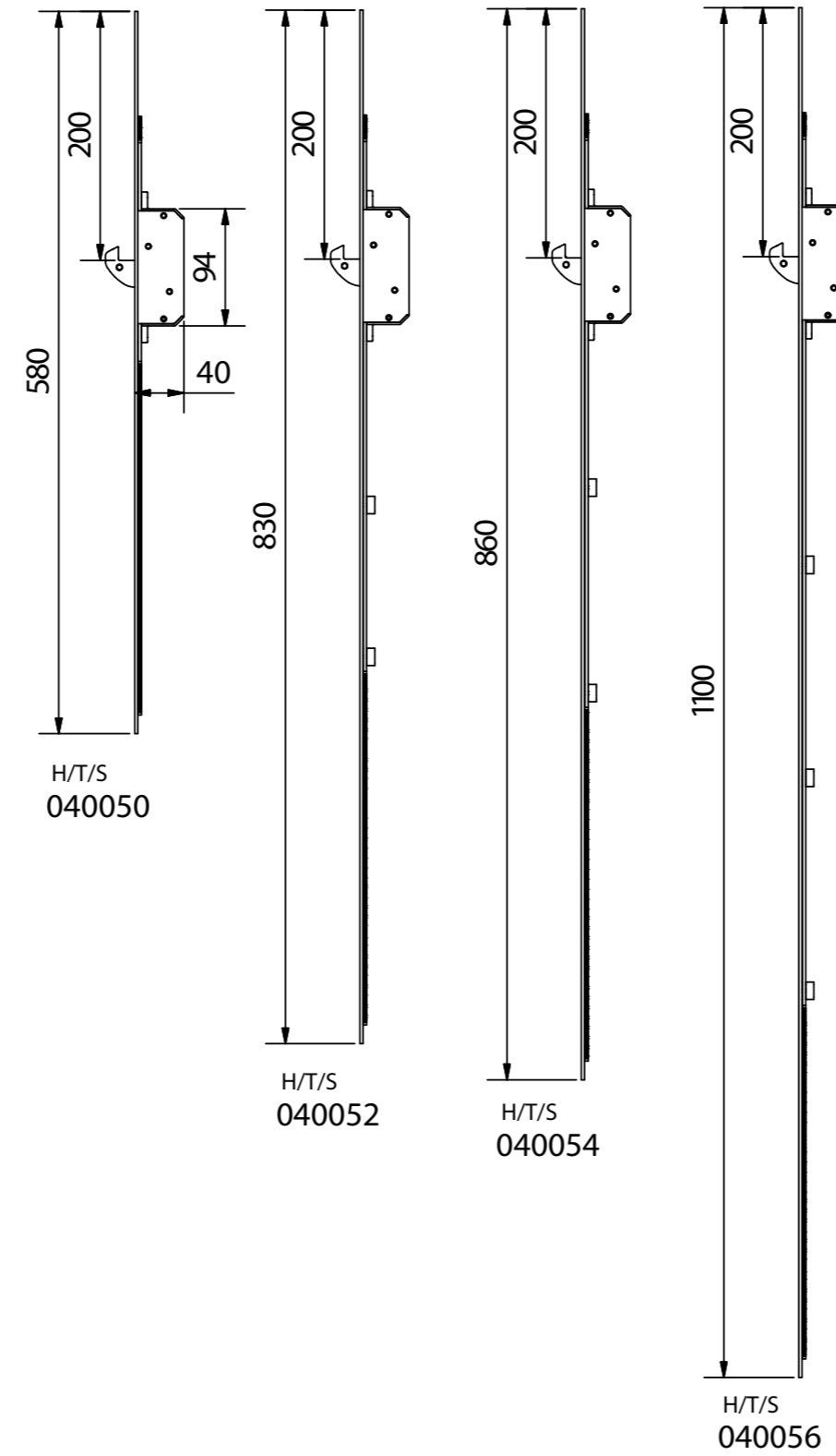
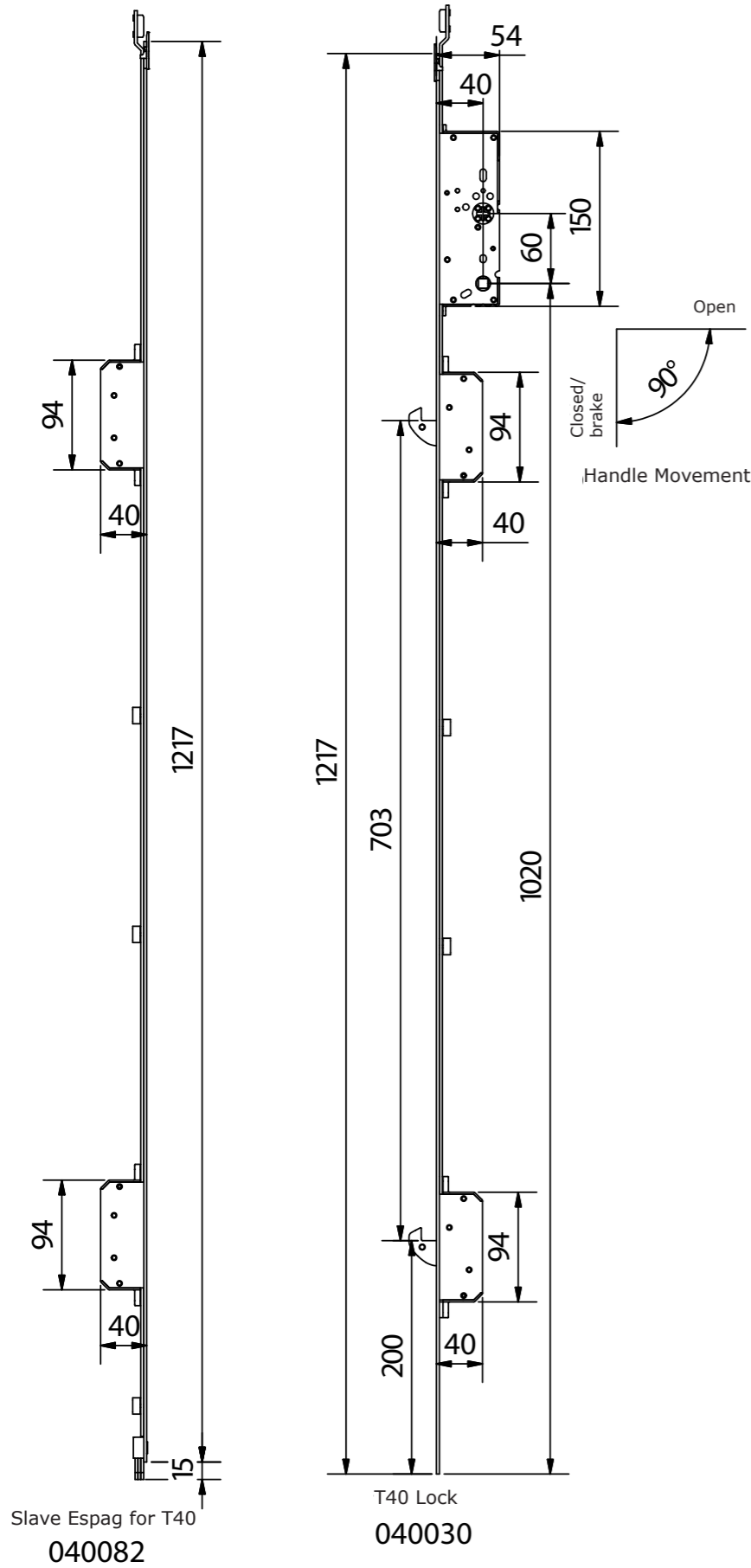


H/T/S 040056

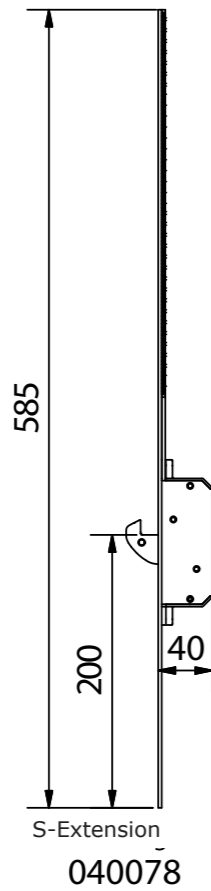
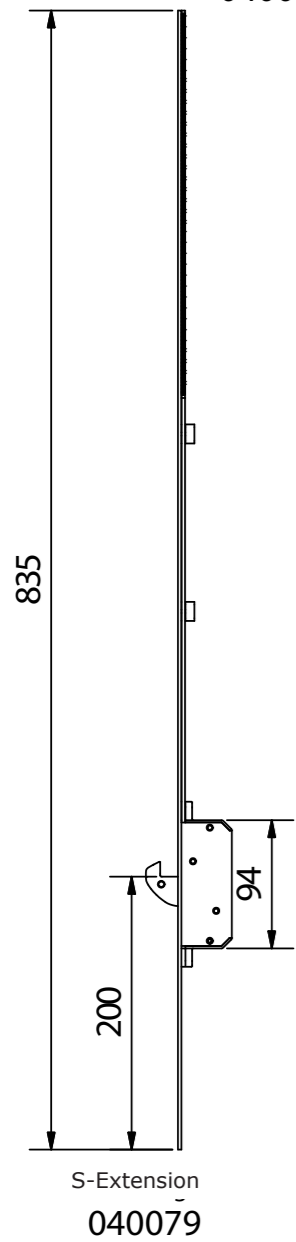
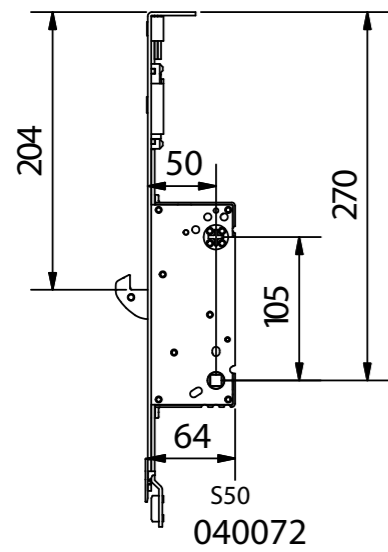


Top Extensions for Front Door, Patio and Stable Door Locks

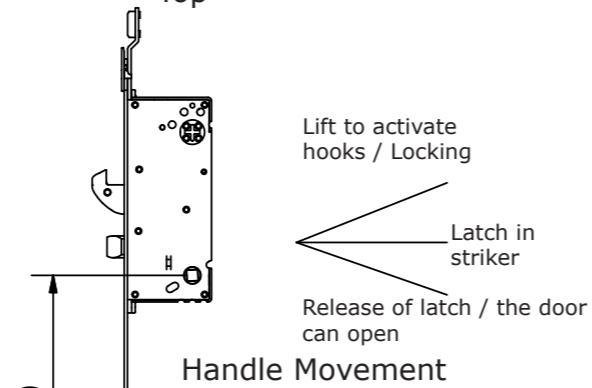
Top Extensions for Slave Doors



Stable Door - Bottom

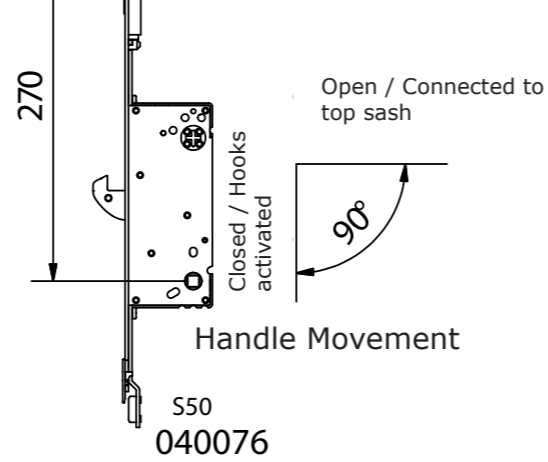


Stable Door Top

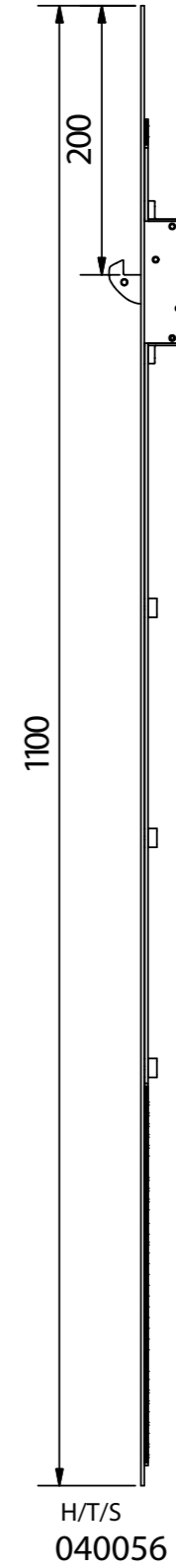
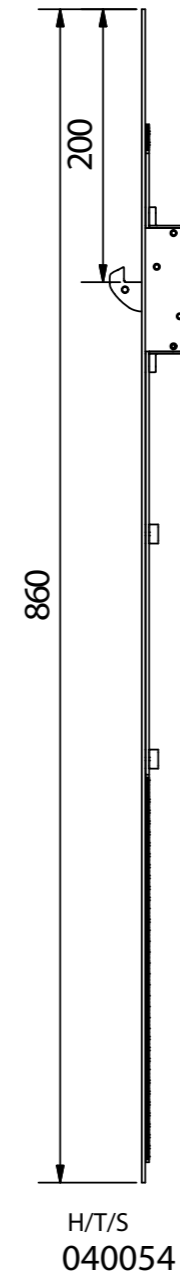
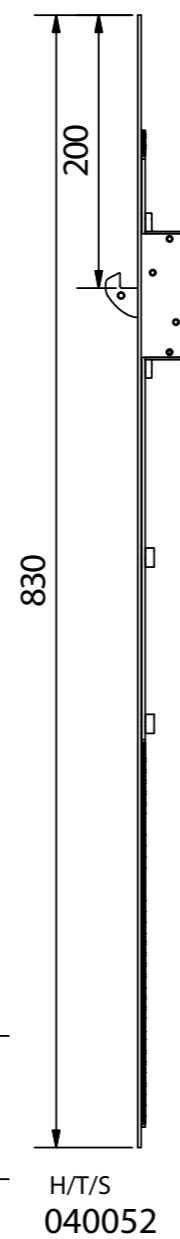
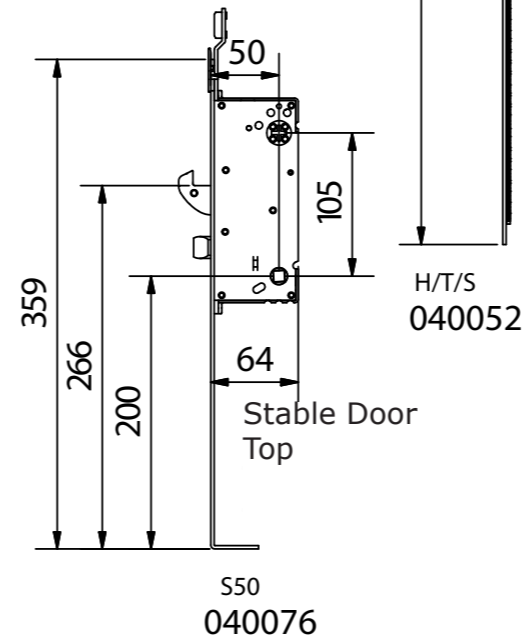
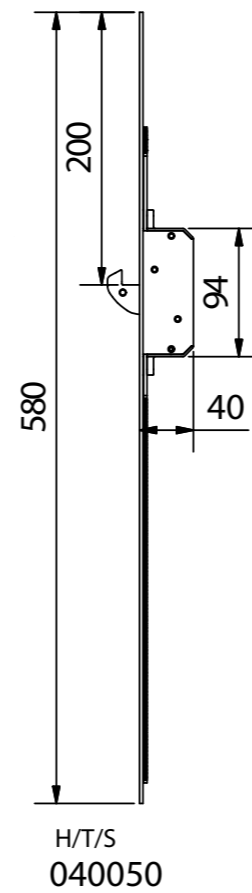


Air gap = Profile related
Max 6 mm

Stable Door Bottom



Top Extensions for Front Door, Patio and Stable Door Locks

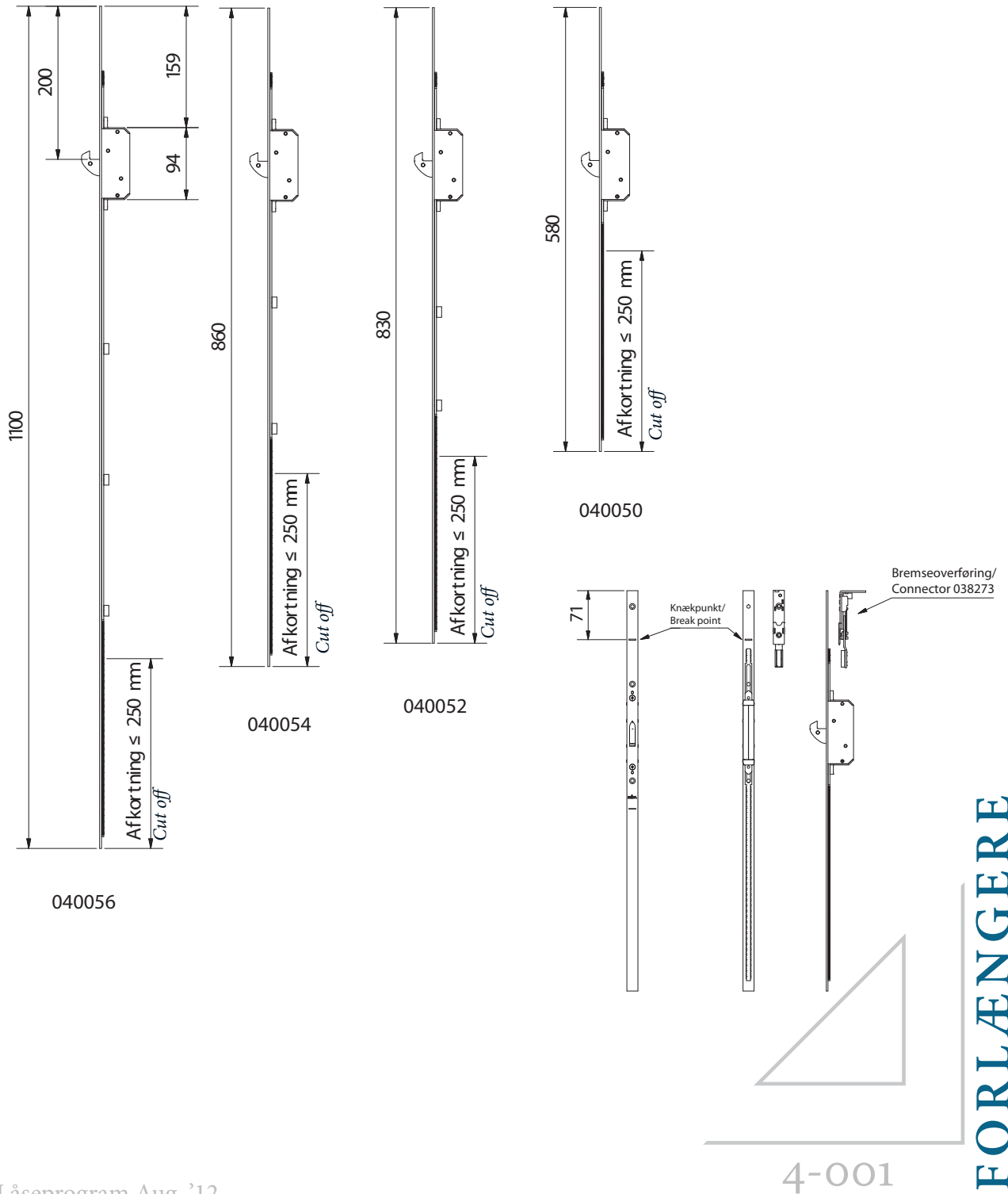


H/T/S TOPFORLÆNGERE

Topforlængere med hagerigle passende til hoveddørslås H50, terrassedørslåse T40 og T50, samt halvdørslås.

H/T/S Top Extensions

Top extensions with hook suitable for main door H50, patios T40 and T50, and stable door lock.



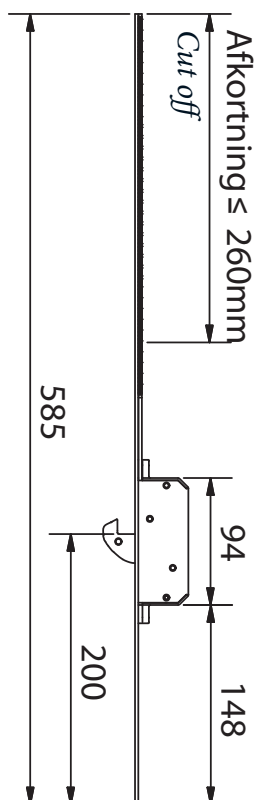


S FORLÆNGERE - NEDERST

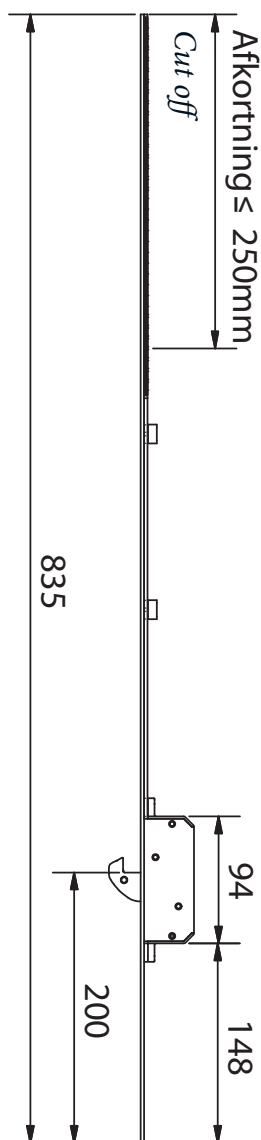
Forlængere med hagerigle passende til nederste halvdoorslås.

S Bottom Extensions

Bottom extensions with hook suitable for stable door.



ARTIKELNR. / ARTICLE NO.
040078



ARTIKELNR. / ARTICLE NO.
040079

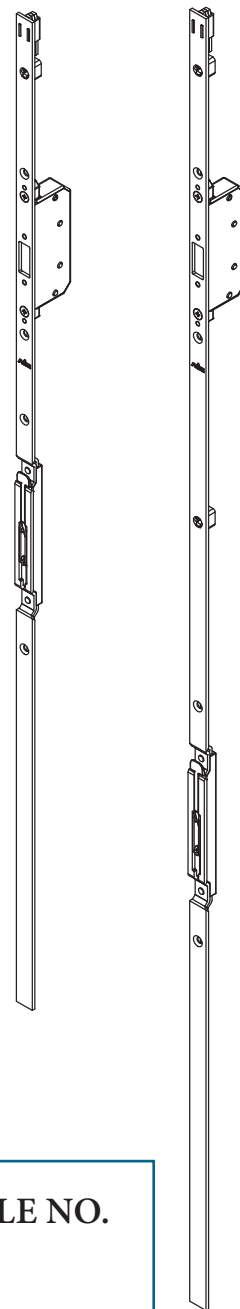


FORLÆNGERE TIL SLAVEPASKVIL

Forlængere passende for slavepaskvil til dobbelt-
døre med betjeningsgreb.
Skudrigle i top.

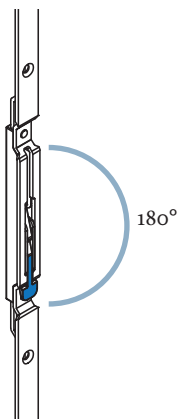
Extensions for Slave Espag

*Lever operated Extensions for slave espags for double doors.
Shootbolt in top.*



ARTIKELNR. / ARTICLE NO.
040086

ARTIKELNR. / ARTICLE NO.
040088



180°



LUKKET / CLOSED

ÅBEN / OPEN

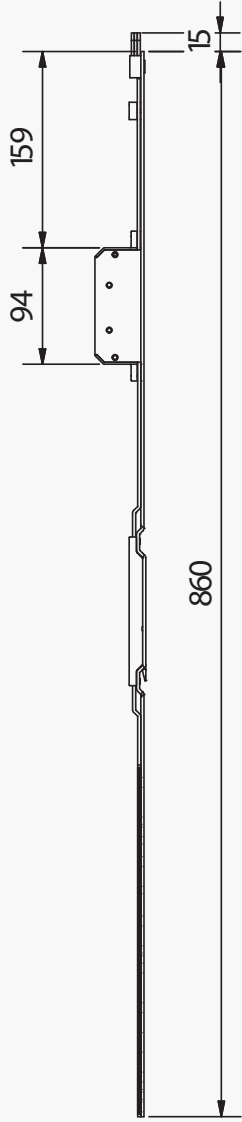
GREB NEDE / LEVER DOWN

GREB OP / LEVER UP

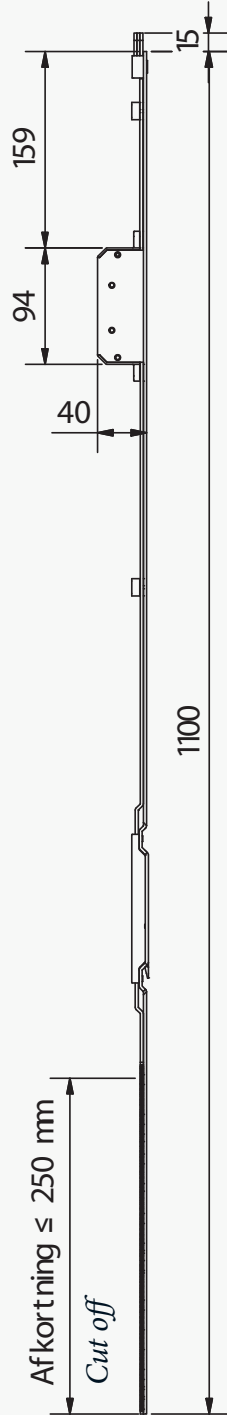


4-005

FORLÆNGERE



040086



040088

BREMSEOVERFØRING II

16 mm fladstolpe, sølv finish.

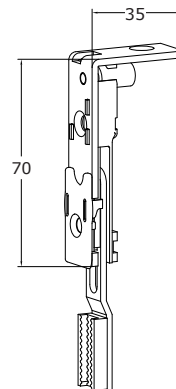
For kobling med topforlængere for hoveddørslås H50 og terassedørlåse T40 og T50

Brake Connectors II

16 mm flat faceplate, silver finish.

For coupling with top extensions for main door lock H50 and patio door locks T40 and T50.

ARTIKELNR. / ARTICLE NO.
038273



4-007

BREMSEOVERFØRING



GREBSBETJENT FRIKTIONSREMSE II

Sølv finish. Passer til standard euronot.

For kobling med dørlåse via bremseoverføring II
(se side 4-007).

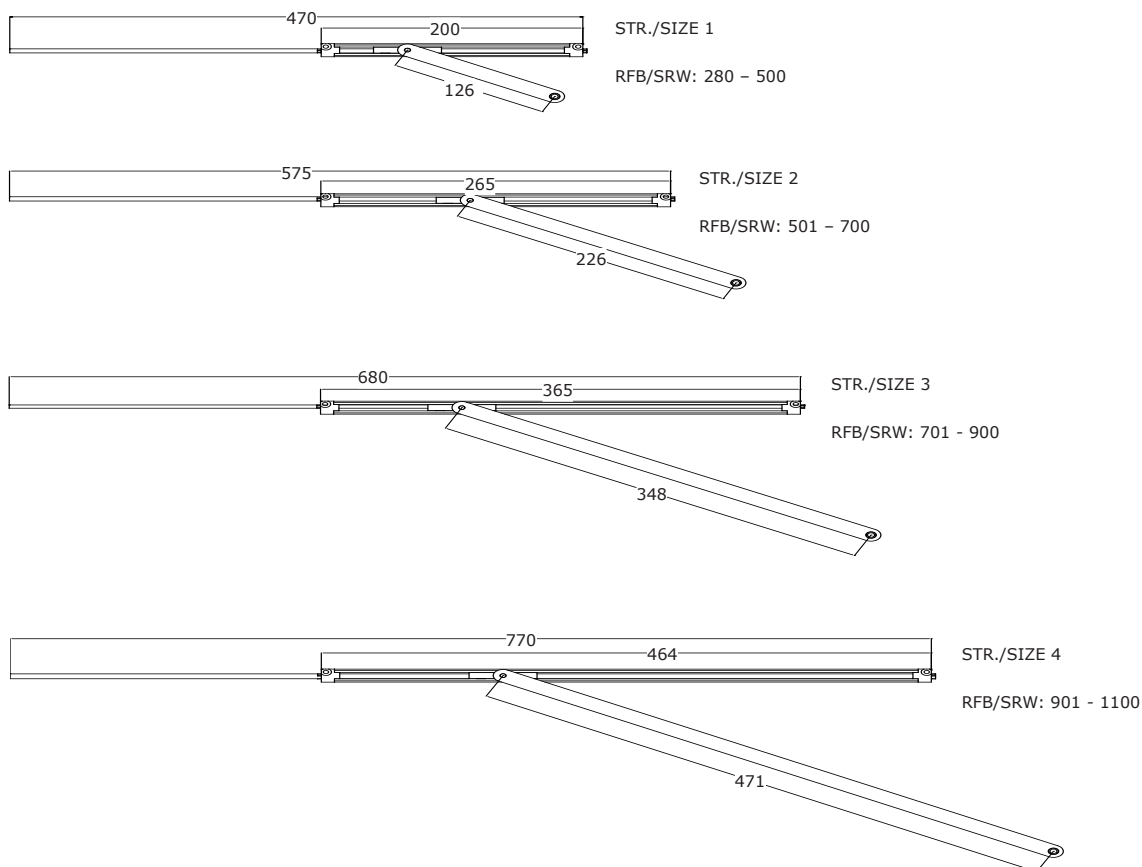
Enkel montage med karmfæste II.

Handle Operated Brake II

Silver finish. Fits standard Euro groove.

For coupling with door locks via brake connector .

Easy fitting by means of fixing bracket II .



ARTIKELNR. / ARTICLE NO.

Str. / Size 1	038280
Str. / Size 2	038281
Str. / Size 3	038282
Str. / Size 4	038283

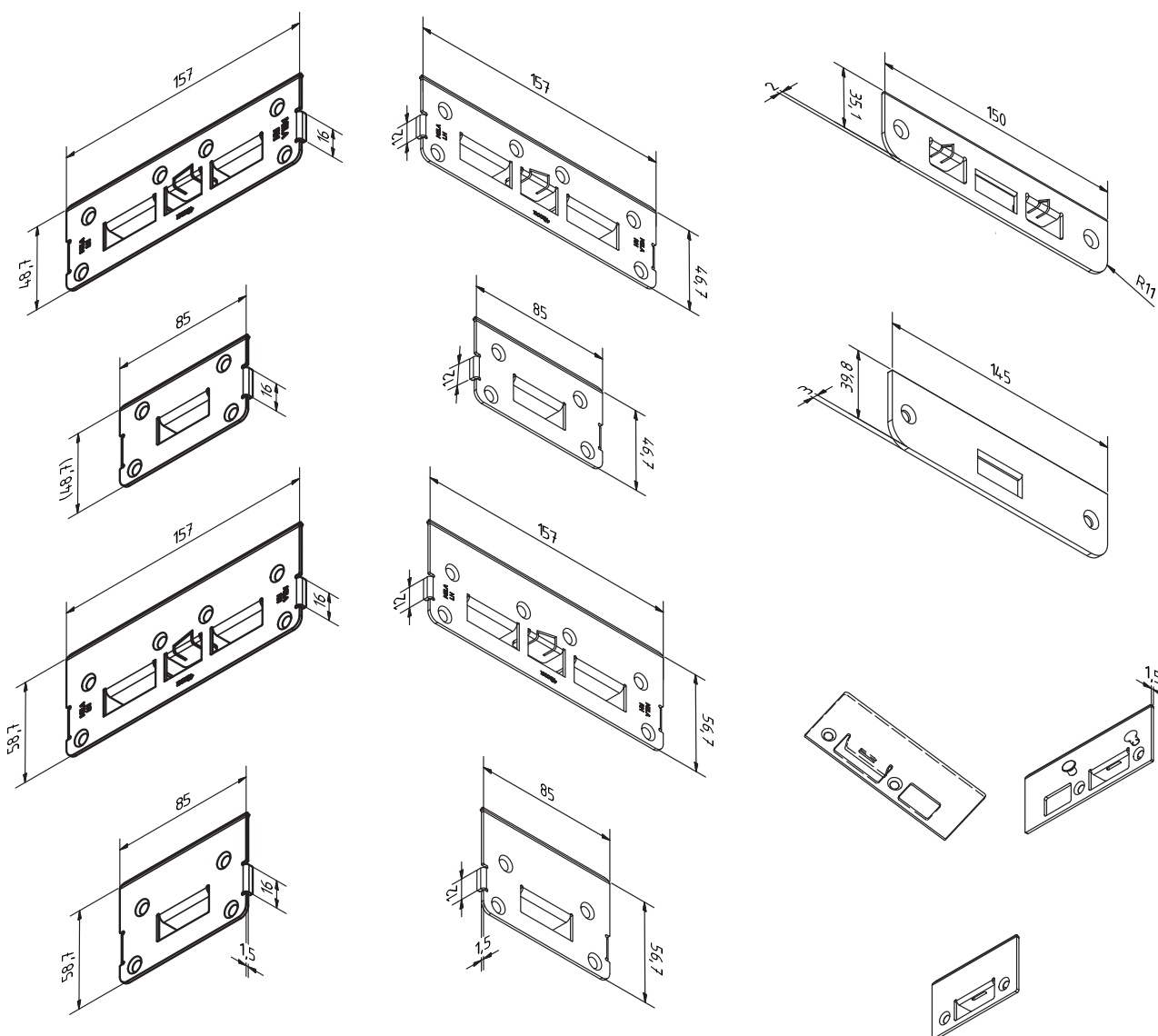


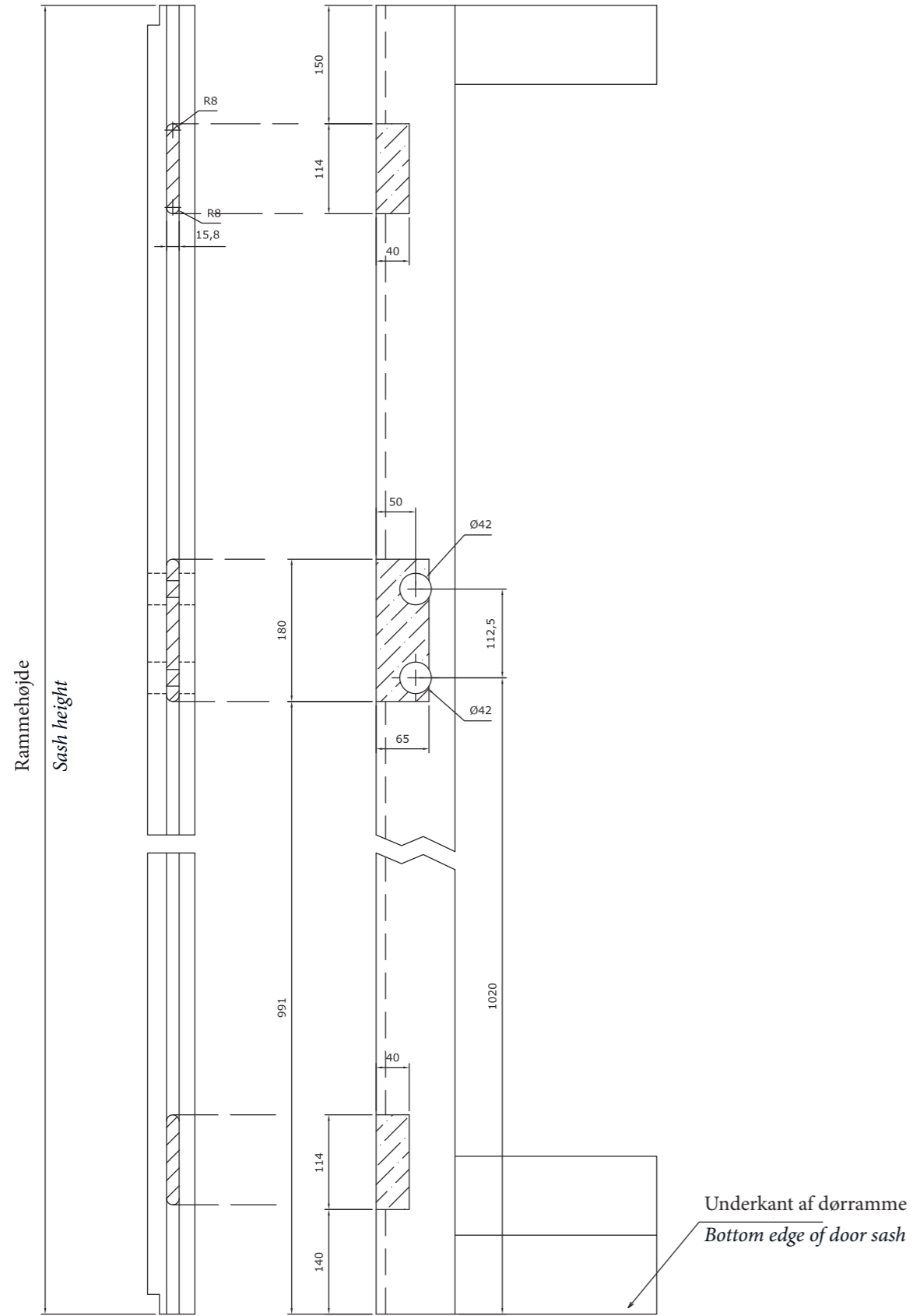
SLUTBLIK

Slutblikløsninger udarbejdes i samarbejde med vore kunder ud fra deres specifikke krav og ønsker. Nedenfor eksempler på slutblik.

Strikers

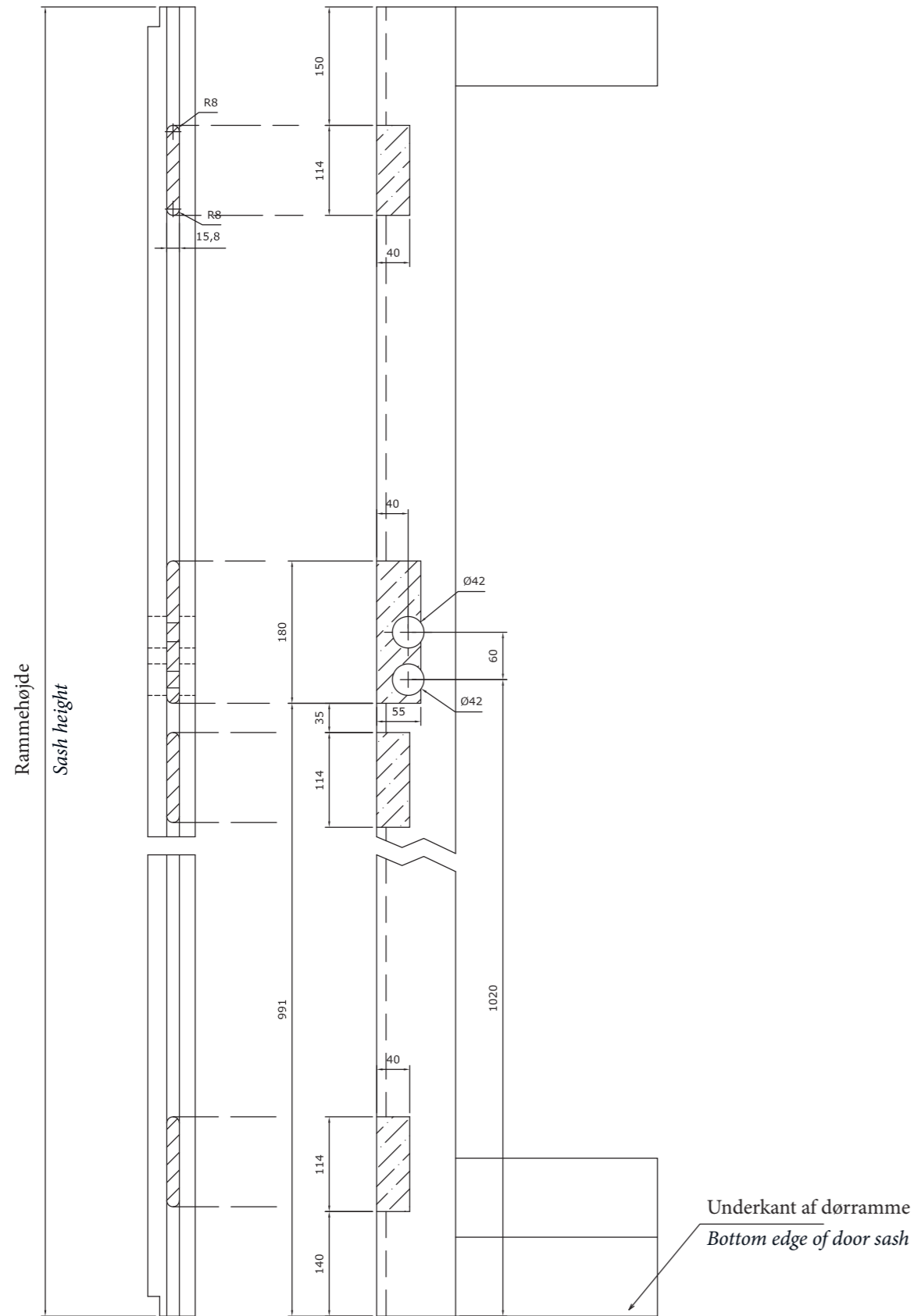
Striker solutions are found together with our customers taking their specific requirements and wishes into account. Examples of strikers are shown below.





FRÆSEBILLEDE FOR
STANDARDLÅS DORN 50
SAMT TOPFORLÆNGER

*Milling sketch for standard lock,
backset 50, and top extension*



FRÆSEBILLEDE FOR
TERASSEDØRLÅS DORN 40
SAMT TOPFORLÆNGER

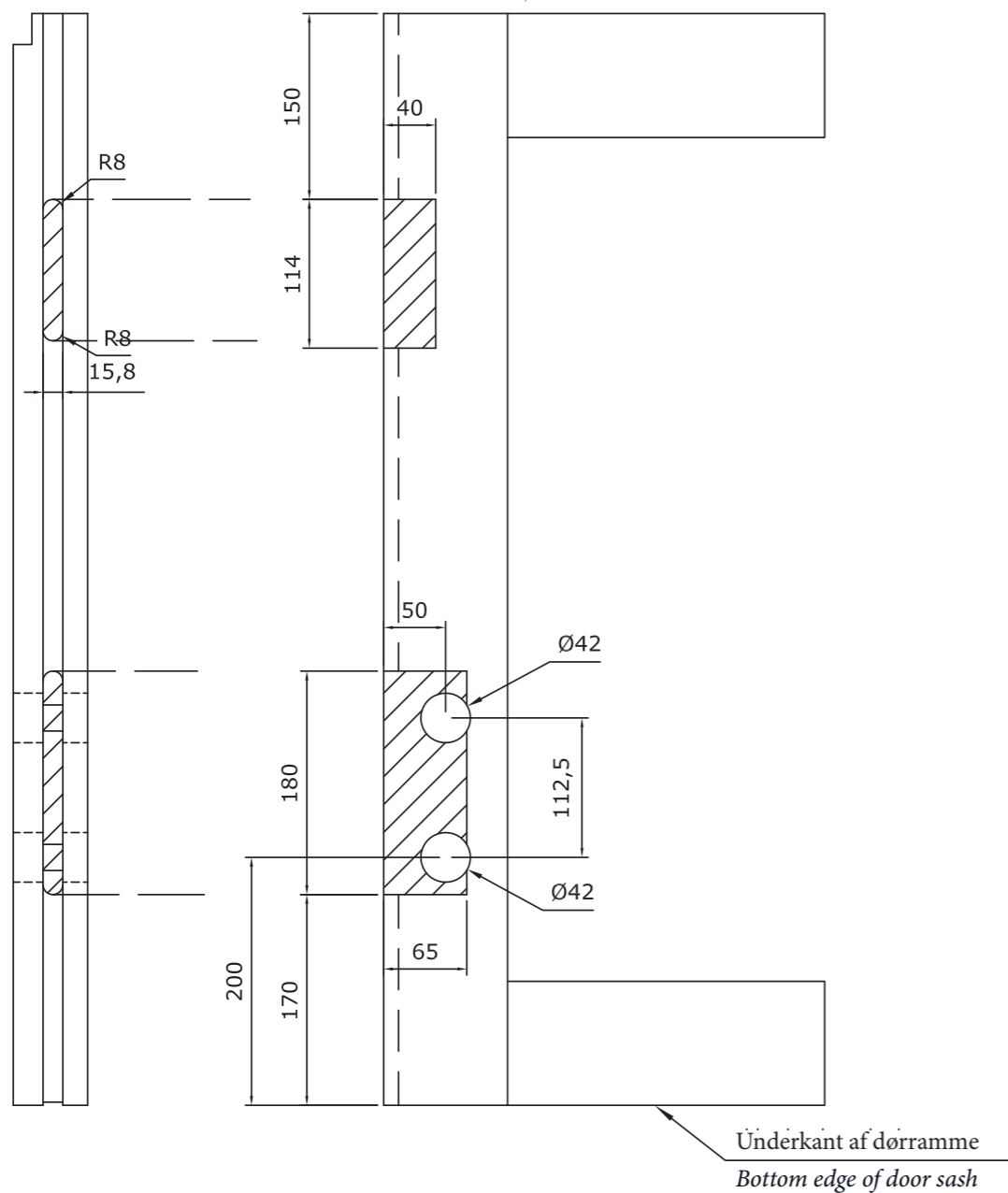
*Milling sketch for patio lock,
backset 40, and top extension*

FRÆSEBILLEDE FOR
HALVDØRSLÅS

Milling sketch for stable door lock

Øverste halvør
Top Stable Door

Øverkant af dørramme
Top edge of door sash



Nederste halvør
Bottom Stable Door

Øverkant af dørramme
Top edge of door sash

